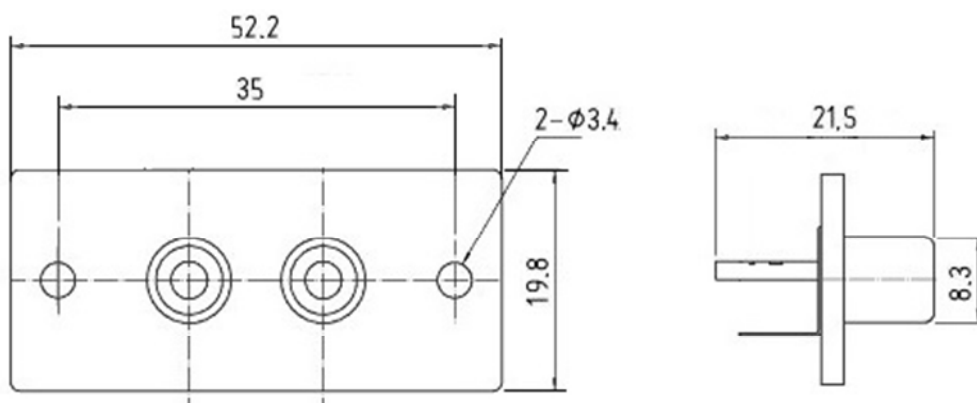


Q-26

## АУДИО ГНЕЗДО СТАНДАРТА RCA (2С)

на панель



### Характеристики

Температура:  $-40...+70^{\circ}\text{C}$

Номинальная нагрузка: DC 50V 1A

Сопротивление контактов:  $\leq 0.03\Omega$

Сопротивление изоляции:  $\geq 100\text{M}\Omega$

Напряжение пробоя: AC 500V (50Hz)/min

Усилие соединения и разъединения: 3-30N

Число коммутаций: 5000 соединений

**Материал разъемов: латунь**

**Возможное покрытие контактной части разъема: Ni, Au, Cr и т.д.**

**Цвет изолятора гнезда может иметь широкую цветовую гамму.**