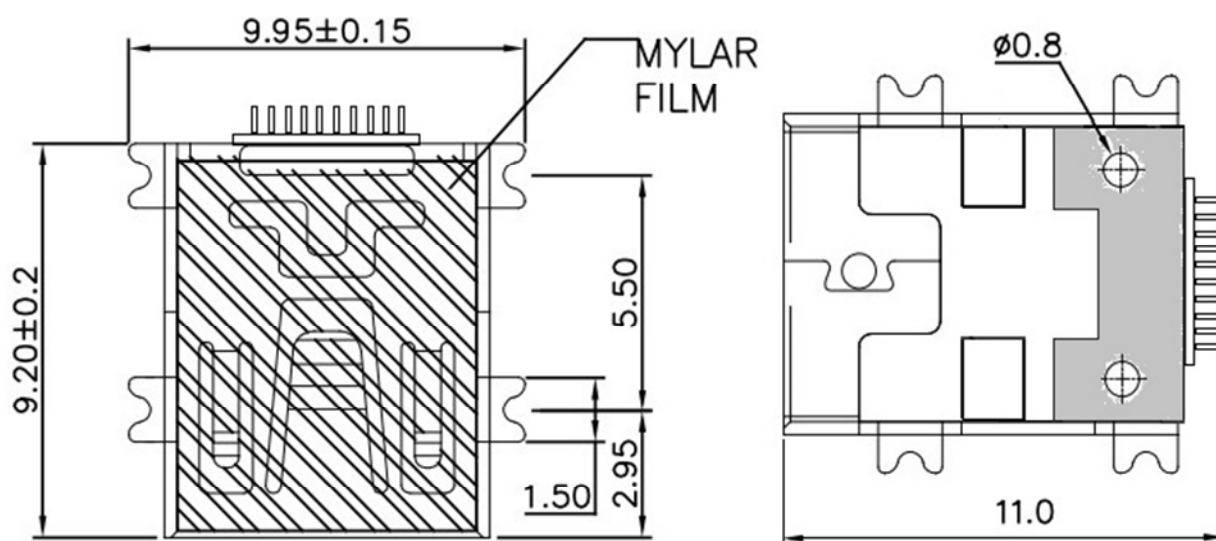
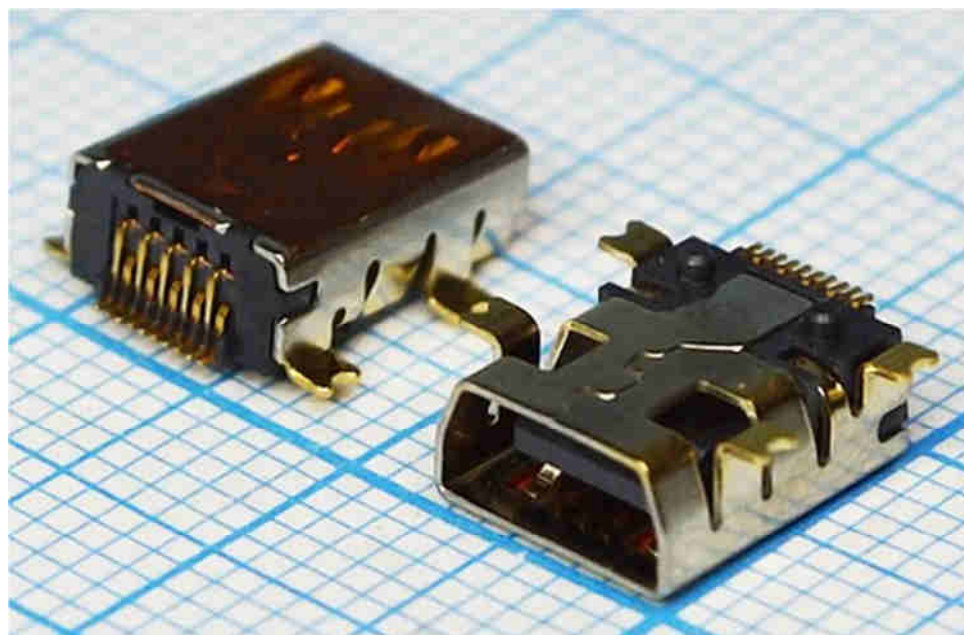
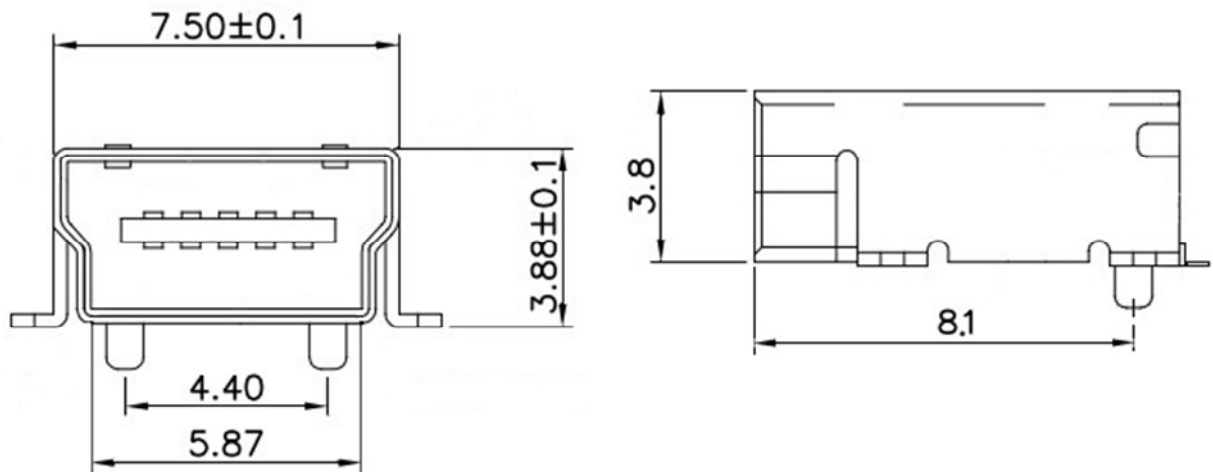


Q-10620

РАЗЪЕМЫ mini-USB В Type
гнездо угловое на плату SMD (10P4C)





ТЕХНИЧЕСКИЕ ХАРАКТЕРИСТИКИ

Материал изолятора - термопластик (UL-94 V-0)

Материал корпуса - латунь с Ni покрытием

Материал клемм - фосфорная бронза с Au покрытием

Напряжение – до 30 вольт

Сопротивление контактов - менее 50 миллиом

Диэлектрическая прочность - 100 вольт AC/min

Сопротивление изолятора - не менее 100 Мегаом

Количество коммутаций - не менее 1500

Диапазон рабочих температур - от – 30 до + 80 град.С.