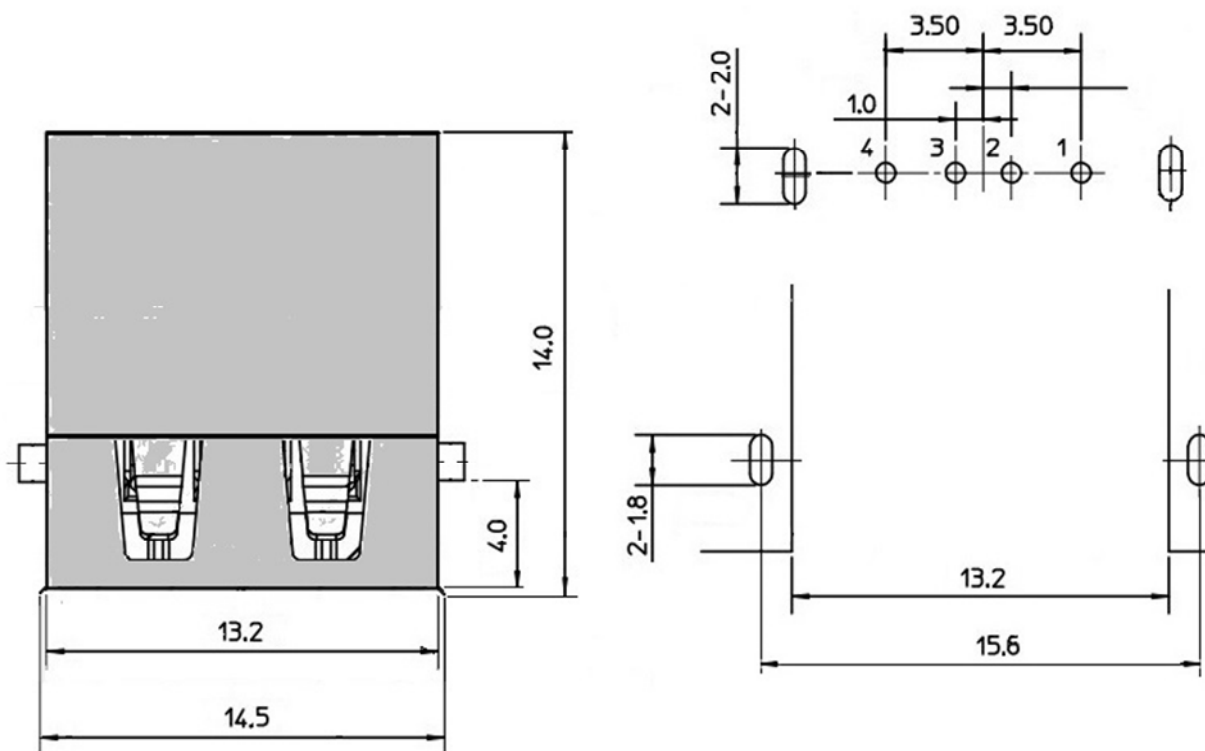
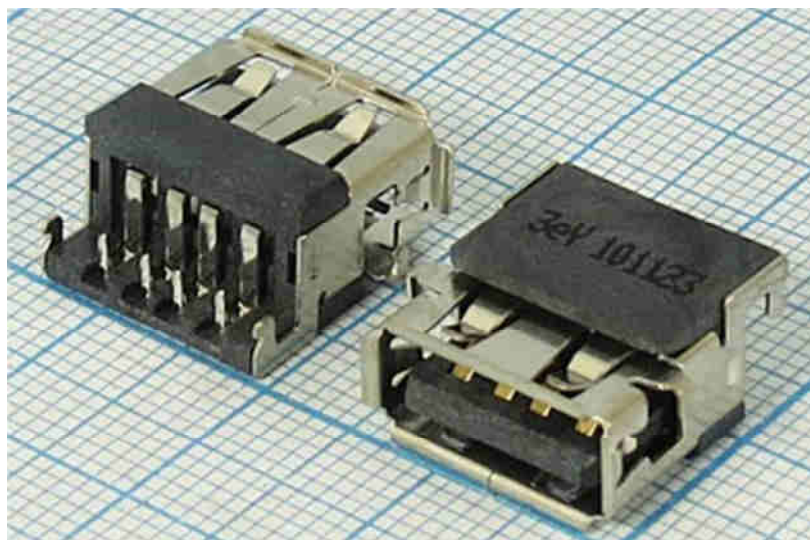
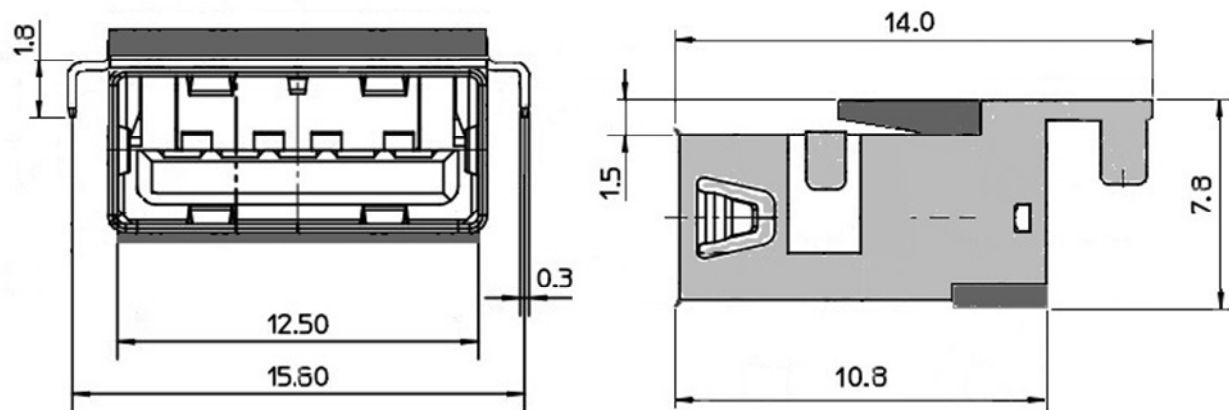


Q-14133

РАЗЪЕМЫ USB A Type

гнездо на плату угловое (4P4C, Reverse)





ТЕХНИЧЕСКИЕ ХАРАКТЕРИСТИКИ

Материал изолятора - термопластик (UL-94 V-0)

Материал корпуса - сталь с Ni покрытием

Материал клемм - луженая медь

Напряжение - до 30 вольт

Ток - ток до 1,5 ампер

Сопротивление контактов - менее 30 миллиом

Диэлектрическая прочность - 500 вольт AC/min

Сопротивление изолятора - более 1000 Мегаом

Количество коммутаций - не менее 1500

Диапазон рабочих температур - от – 25 до + 85 град.С.