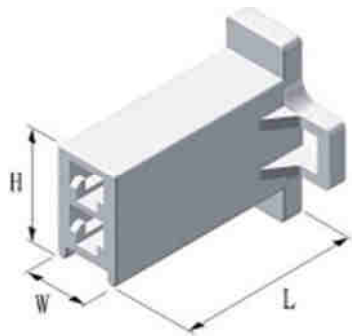
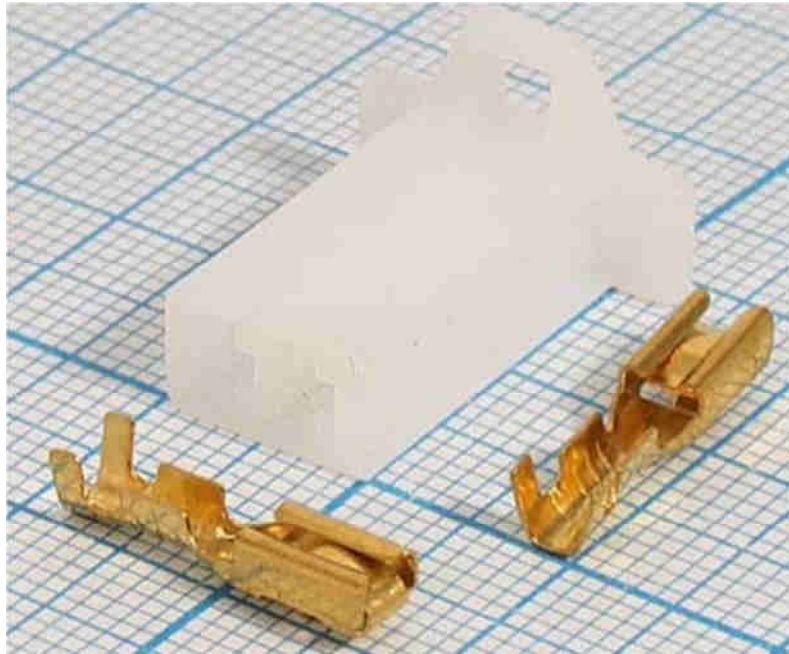


КВАРЦ Q-14200

РАЗЪЕМ ПИТАНИЯ АВТОМОБИЛЬНЫЙ DJ7021A-2.8-21

(2 контакта, гнездо на кабель)



Габаритные размеры

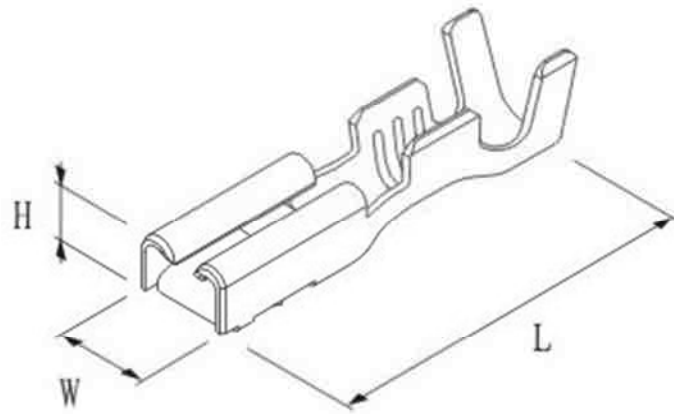
длина L – 19,8 мм, ширина W – 6,3 мм, высота H - 10,1 мм.

Материал разъема – ударопрочный пластик ABS.

Диапазон рабочих температур от - 40 до + 90 градусов С.

Номинальное напряжение – 24 вольта

Используемые контакты DJ621-E2.8



длина L – 16 мм, ширина W – 2.8 мм, высота H – 4 мм

Материал клемм H65Y. Толщина металла 0,3 мм. Предназначены для обжима проводников сечением 0.75-1.5 кв.мм.