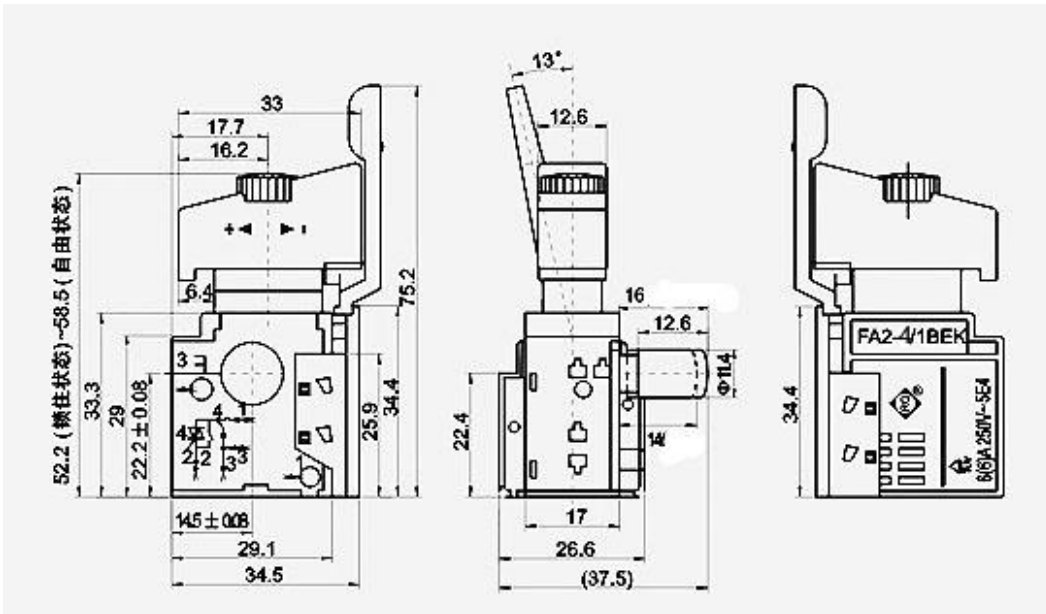


Выключатель клавишный FA2-4/1BEK

Выключатель клавишный FA2-4 с фиксацией приводного элемента и переключателем реверса, предназначен для изменения направления вращения электродвигателя.



Технические характеристики

- ♦ Номинальное напряжение ~220 В, 50Гц
- ♦ Номинальный ток ~ 6 А
- ♦ Усилие срабатывания - до 25 Н
- ♦ Рабочий ход: от 2,5 до 4,7 мм;
- ♦ Полный ход: от 7 до 9 мм;
- ♦ Диапазон рабочих температур - от 0°С до +55°С
- ♦ Номинальный ток при активной и индуктивной нагрузке - 8А
- ♦ Механическая износоустойчивость - 100 000 циклов переключений
- ♦ Электрическая износоустойчивость - 50 000 циклов переключений
- ♦ Механическая износоустойчивость узла реверса - 50 000 циклов переключений
- ♦ Сопротивление изоляции - 5 МОм
- ♦ Гарантийный срок эксплуатации - 1 год с момента продажи в составе ручного электроинструмента
- ♦ Масса не более 33 г