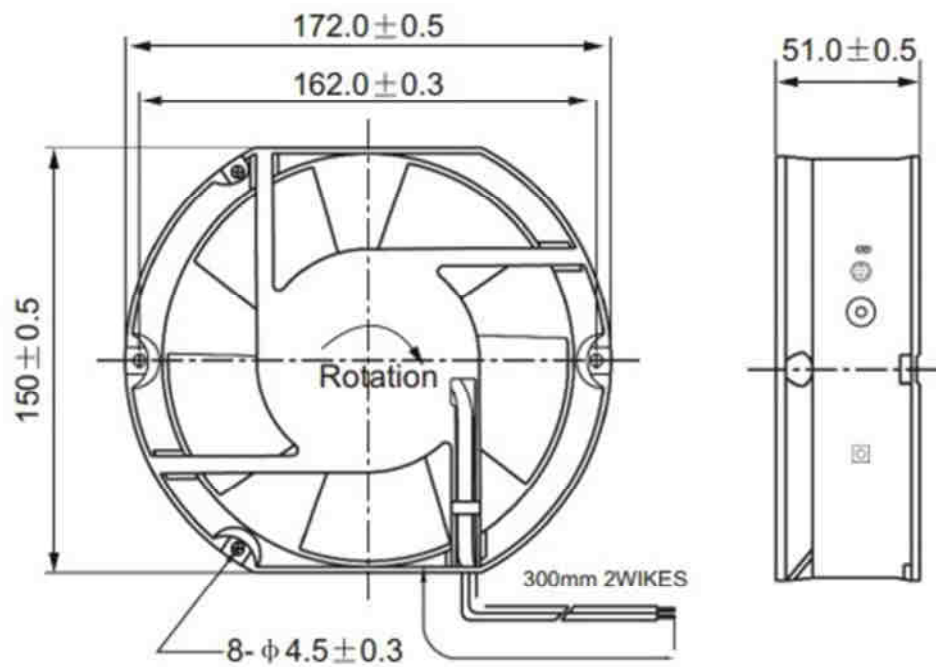


ВЕНТИЛЯТОР ПЕРЕМЕННОГО ТОКА

RQA172x150x51HBL (Tidar)



ТЕХНИЧЕСКИЕ ХАРАКТЕРИСТИКИ

ГАБАРИТНЫЕ РАЗМЕРЫ	172 x 150 x 51 мм
РАБОЧЕЕ НАПРЯЖЕНИЕ	220-240 вольт
ПОТРЕБЛЯЕМЫЙ ТОК	0,23 А
МОЩНОСТЬ	35 Вт
ЧАСТОТА	50/60 Гц
ДИАПАЗОН РАБОЧИХ ТЕМПЕРАТУР	- 20 ~ + 80 С
ВЛАЖНОСТЬ ВОЗДУХА	20% ~ 85%
ПРОИЗВОДИТЕЛЬНОСТЬ	180 - 200 м ³ /час
УРОВЕНЬ ШУМА	55 dB
СКОРОСТЬ ВРАЩЕНИЯ	2700 - 2900 об/мин

ВОЗМОЖНО ИСПОЛЬЗОВАНИЕ ПОДШИПНИКОВ ДВУХ ТИПОВ:

S – СКОЛЬЖЕНИЯ

B – КАЧЕНИЯ

СООТВЕТСТВУЮЩИЙ РЕСУРС РАБОТЫ: 30 ТЫС. ЧАСОВ ДЛЯ ПЕРВЫХ, И 50 ТЫС.ЧАСОВ
ДЛЯ ВТОРЫХ.