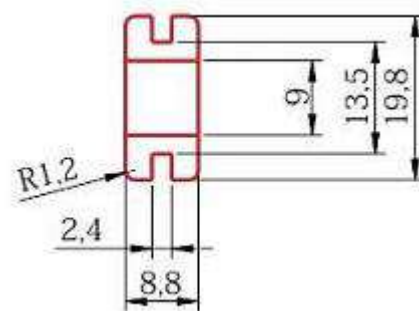


Втулка проходная изоляционная MI 9x8



Материал - термоэластопласт (ТРЕ)

Диапазон рабочих температур -30...+140⁰С