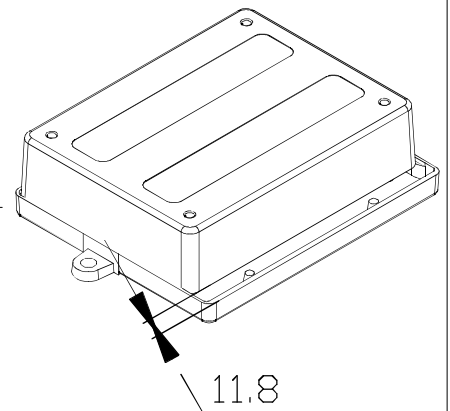
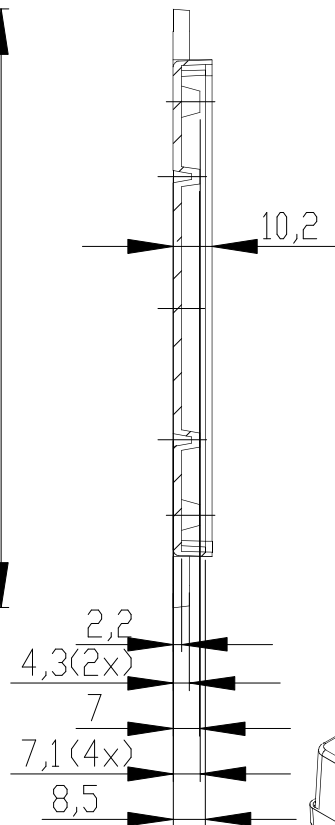


PRZEKRÓJ B-B



UWAGA: Wymiary w tolerancji $\pm 0,5\text{mm}$

Elementy składowe:
 - obudowa góra,
 - obudowa dół,
 - 4 wkręty,
 max PCB - 121mm x 89mm

Format A4	Skala 1:2
Nr produktu KM-38	

Krzysztof Maszczyk
 05-071 Sulejów-Miłosna
 ul. Mickiewicza 10
 tel.: (022)783 45 20, fax.: (022)783 90 85
 kom: 0602 726 086