

Микросхема К118ТЛ1

Серия К118

Общие рекомендации по применению

Температура пайки должна быть не более 235 ± 5 °С, расстояние от корпуса до места пайки $1 \pm 0,5$ мм, продолжительность пайки 6 с. При проведении монтажных (сборочных) операций допускается не более трех перепаяек выводов ИМС.

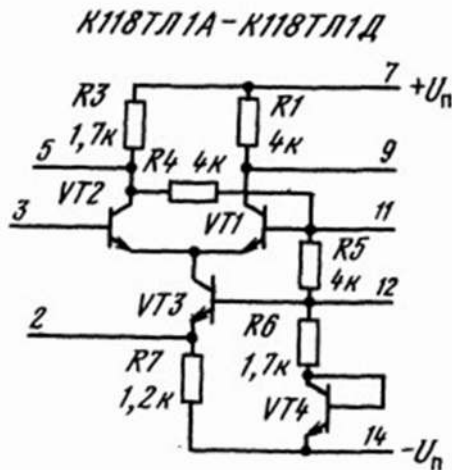
Запрещается подводить электрические сигналы к незадействованным выводам ИМС (в том числе к шинам "питание" и "земля"): у К118УН1 — к выводам 1, 4, 6, 8, 13; у К118УД1 — к выводам 1, 4, 6, 13; у К118УН2 — к выводам 2, 4, 5, 8, 11, 12; у К118ТЛ1 — к выводам 1, 4, 6, 8, 10, 13.

Выводы 2, 5, 11 у К118УН1, 2, 8, 12 у К118УД1, 1, 13 у К118УН2, 2, 5, 11, 12 у К118ТЛ1, 5, 11 у К118УП1 служат для увеличения функциональных возможностей этих ИМС.

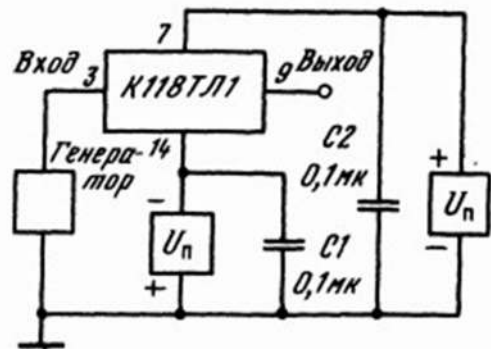
Замена ИМС должна осуществляться при отключенном источнике питания. Допустимое значение статического потенциала 200 В.

К118ТЛ1А, К118ТЛ1Б, К118ТЛ1В, К118ТЛ1Г, К118ТЛ1Д

Микросхемы представляют собой триггер Шмитта с максимальной частотой следования импульсов 1 МГц. Различаются между собой значениями напряжения питания, входного и выходного напряжений, напряжений срабатывания и отпускания. Содержат 10 интегральных элементов. Корпус типа 201.14-1. Масса не более 1,2 г.



Электрическая схема ИМС К118ТЛ1



Типовая схема включения ИМС К118ТЛ1

Назначение выводов: 2 — вывод эмиттера (VT3); 3 — вход 1; 5 — выход 1; 7 — питание ($+U_n$); 9 — выход 2; 11 — делитель; 12 — вывод базы VT3; 14 — питание ($-U_n$).

Электрические параметры

Номинальное напряжение питания:

К118ТЛ1А	$\pm 3 \text{ В} \pm 10 \%$
К118ТЛ1Б, К118ТЛ1В	$\pm 4 \text{ В} \pm 10 \%$
К118ТЛ1Г, К118ТЛ1Д	$\pm 6,3 \text{ В} \pm 10 \%$

Выходное напряжение:

К118ТЛ1А

при $U_n = \pm 3 \text{ В}$:

при $U_{вх} = -0,35 \text{ В}$ $-0,4 \dots 0,9 \text{ В}$

при $U_{вх} = +0,35 \text{ В}$ $2,75 \dots 3 \text{ В}$

К118ТЛ1Б, К118ТЛ1В при $U_n = \pm 4 \text{ В}$:

при $U_{вх} = -0,35 \text{ В}$ $-0,4 \dots 0,9 \text{ В}$

при $U_{вх} = +0,35 \text{ В}$ $3,75 \dots 4 \text{ В}$

К118ТЛ1Г, К118ТЛ1Д при $U_n = \pm 6,3 \text{ В}$:

при $U_{вх} = -0,7 \text{ В}$ $-0,4 \dots 1,2 \text{ В}$

при $U_{вх} = +0,4 \text{ В}$ $6 \dots 6,3 \text{ В}$

Напряжение срабатывания:

К118ТЛ1А — К118ТЛ1В $0 \dots 0,35 \text{ В}$

К118ТЛ1Г, К118ТЛ1Д $0 \dots 0,4 \text{ В}$

Напряжение отпускания:

К118ТЛ1А — К118ТЛ1В $-0,35 \dots 0 \text{ В}$

К118ТЛ1Г, К118ТЛ1Д $-0,7 \dots 0 \text{ В}$

Максимальный входной ток:

при $U_n = \pm 3 \text{ В}$, $U_{вх} = 0,35 \text{ В}$:

К118ТЛ1А 15 мА

К118ТЛ1Б 35 мА

при $U_n = \pm 4 \text{ В}$, $U_{вх} = 0,35 \text{ В}$ для КТ118ТЛ1В 15 мА

при $U_n = \pm 6 \text{ В}$, $U_{вх} = 0,4 \text{ В}$:

К118ТЛ1Г 35 мА

К118ТЛ1Д 15 мА

Ток потребления:

К118ТЛ1А, при $U_n = \pm 3 \text{ В}$ $0,5 \dots 1,5 \text{ мА}$

К118ТЛ1Б, К118ТЛ1В при $U_n = \pm 4 \text{ В}$ $1 \dots 2 \text{ мА}$

К118ТЛ1Г, К118ТЛ1Д при $U_n = \pm 6,3 \text{ В}$ $1,3 \dots 2,4 \text{ мА}$

Максимальная частота следования импульсов 1 МГц

Время нарастания выходного напряжения $\leq 20 \text{ мкс}$

Время спада выходного напряжения при $U_n = \pm 3 \text{ В}$ (для К118ТЛ1А), $\pm 4 \text{ В}$ (для К118ТЛ1Б, К118ТЛ1В), $\pm 6,3$ (для К118ТЛ1Г, К118ТЛ1Д) $\leq 20 \text{ мкс}$

Предельно допустимые режимы эксплуатации

Напряжение источника питания:

К118ТЛ1А:

$U_{п1}$	2,7...3,3 В
$U_{п2}$	-2,7...-3,3 В

К118ТЛ1Б, К118ТЛ1В:

$U_{п1}$	3,6...4,4 В
$U_{п2}$	-3,6...-4,4 В

К118ТЛ1Г, К118ТЛ1Д:

$U_{п1}$	5,7...6,9 В
$U_{п2}$	-5,7...-6,9 В

Температура окружающей среды -10...+70 °С