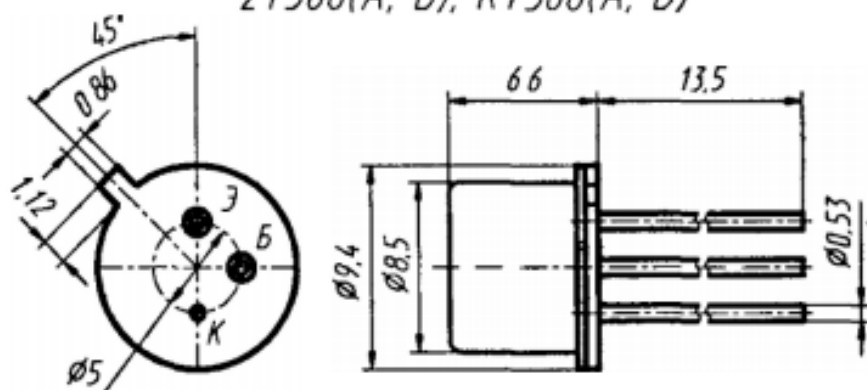


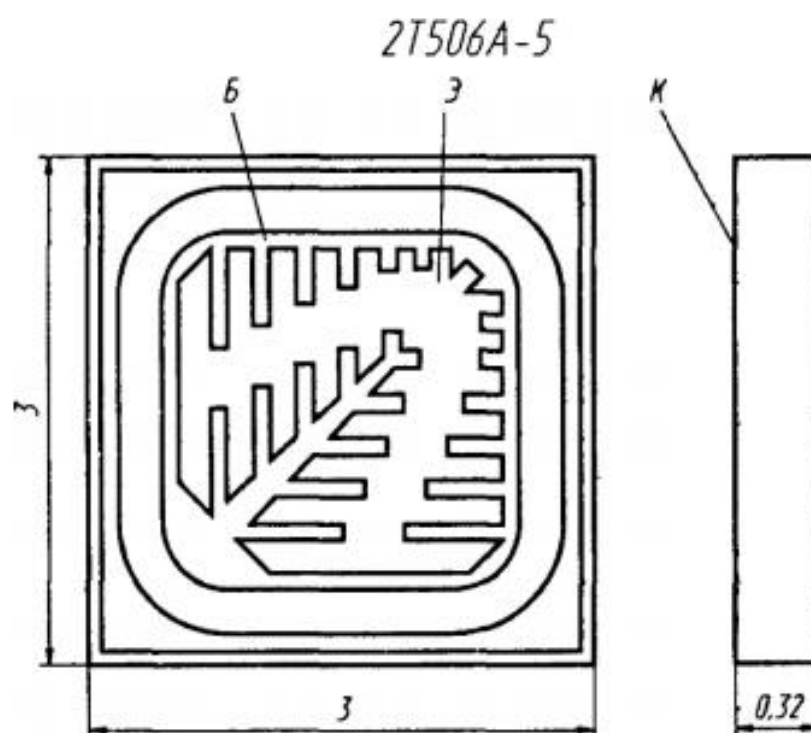
2Т506А, 2Т506Б, 2Т506А-5, КТ506А, КТ506Б

Транзисторы кремниевые планарные структуры *n-p-n* переключательные. Предназначены для применения в переключающих устройствах, импульсных модуляторах, преобразователях, линейных стабилизаторах напряжения. Транзисторы 2Т506А, 2Т506Б, КТ506А, КТ506Б выпускаются в металлическом корпусе со стеклянными изоляторами и гибкими выводами. Тип прибора указывается на корпусе. Транзистор 2Т506А-5 выпускается в виде неразделенных кристаллов с контактными площадками на пластине для гибридных интегральных микросхем. Тип прибора указывается в этикетке.

Масса транзистора в металлическом корпусе не более 2 г, кристалла не более 0,0066 г.

2Т506(А, Б), КТ506(А, Б)





Электрические параметры

Статический коэффициент передачи тока
в схеме ОЭ при $U_{кБ} = 5 \text{ В}$, $I_3 = 0,3 \text{ А}$:

$T = +25 \text{ }^\circ\text{C}$	30...80*...150*
$T = +125 \text{ }^\circ\text{C}$ для 2Т506А, 2Т506Б, 2Т506А-5, не менее	30
$T = -60 \text{ }^\circ\text{C}$ для 2Т506А, 2Т506Б, 2Т506А-5, не менее	10

Граничная частота коэффициента передачи
тока в схеме ОЭ при $U_{кБ} = 10 \text{ В}$, $I_3 = 0,03 \text{ А}$...

	10...17*... 21* МГц
--	------------------------

Граничное напряжение при $I_3 = 30 \text{ мА}$,
не менее:

2Т506А, 2Т506А-5, КТ506А	400 В
2Т506Б, КТ506Б	300 В

Напряжение насыщения коллектор—эмиттер
при $I_к = 0,3 \text{ А}$, $I_б = 0,03 \text{ А}$

	0,15*...0,35*... 0,6 В
--	---------------------------

Напряжение насыщения база—эмиттер
при $I_к = 0,3 \text{ А}$, $I_б = 0,03 \text{ А}$

	0,74*...0,75*... 1 В
--	-------------------------

Время включения при $U_{кз} = 200 \text{ В}$, $I_k = 1 \text{ А}$, $I_b = 0,2 \text{ А}$	0,08*...0,19*... 0,25 мкс
Время рассасывания при $U_{кз} = 200 \text{ В}$, $I_k = 1 \text{ А}$, $I_b = 0,2 \text{ А}$	0,8*...1,35*... 1,56* мкс
Время спада при $U_{кз} = 200 \text{ В}$, $I_k = 1 \text{ А}$, $I_b = 0,2 \text{ А}$	0,2*...0,35*... 0,5 мкс
Обратный ток коллектора, не более:	
$T = +25 \text{ °С}$ при $U_{кб} = U_{кб, \text{ макс}}$:	
2Т506А, 2Т506А-5, КТ506А.....	1 мА
2Т506Б, КТ506Б.....	0,2 мА
$T = +125 \text{ °С}$ при $U_{кб} = U_{кз \text{ о, гр}}$ для 2Т506А, 2Т506А-5, 2Т506Б.....	
	0,2 мА
Обратный ток эмиттера при $U_{эб} = 5 \text{ В}$, не более.....	1 мА
Пробивное напряжение коллектор—база при $I_{кб0} = 1 \text{ мА}$, не менее:	
2Т506А.....	800 В
2Т506Б.....	600 В
Емкость коллекторного перехода при $U_{кб} = 5 \text{ В}$	25*...30*... 40 пФ
Емкость эмиттерного перехода при $U_{кб} = 1 \text{ В}$	940*...980*... 1100 пФ

Предельные эксплуатационные данные

Постоянное напряжение коллектор—база:	
2Т506А, 2Т506А-5, КТ506А.....	800 В
2Т506Б, КТ506Б.....	600 В
Постоянное напряжение коллектор—эмиттер при $R_{бэ} = 10 \text{ Ом}$, $dU/dt = 1600 \text{ В/мкс}$:	
2Т506А, 2Т506А-5, КТ506А.....	800 В
2Т506Б, КТ506Б.....	600 В
Импульсное напряжение коллектор—эмиттер при $R_{бэ} = 10 \text{ Ом}$, $dU/dt = 1600 \text{ В/мкс}$, $t_{и} = 50 \text{ мкс}$:	
2Т506А, 2Т506А-5, КТ506А.....	800 В
2Т506Б, КТ506Б.....	600 В
Постоянное напряжение эмиттер—база.....	5 В
Постоянный ток коллектора.....	2 А

Импульсный ток коллектора	5 А
Постоянный ток базы	0,5 А
Импульсный ток базы	1 А
Постоянная рассеиваемая мощность коллектора ¹ :	
с теплоотводом:	
$T = -60...T_K = +25$ °С для 2Т506А, 2Т506Б, 2Т506А-5	
и $T = -45...T_K = +25$ °С для КТ506А, КТ506Б ²	10 Вт
$T_K = +100$ °С для КТ506А, КТ506Б	4 Вт
$T_K = +125$ °С для 2Т506А, 2Т506Б, 2Т506А-5	2 Вт
без теплоотвода:	
$T = -60...+25$ °С для 2Т506А, 2Т506Б, 2Т506А-5 и $T = -45...+25$ °С для КТ506А, КТ506Б ²	0,8 Вт
$T = +100$ °С для КТ506А, КТ506Б	0,3 Вт
$T_K = +125$ °С для 2Т506А, 2Т506Б, 2Т506А-5	0,18 Вт
Температура <i>p-n</i> перехода	+150 °С
Температура окружающей среды:	
2Т506А, 2Т506Б, 2Т506А-5	-60... $T_K = +125$ °С
КТ506А, КТ506Б	-45... $T_K = +100$ °С

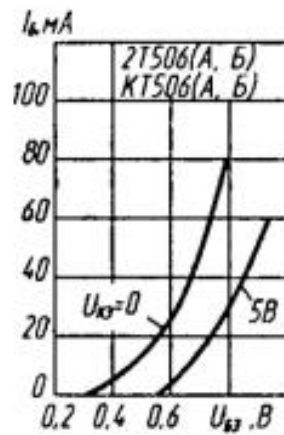
¹ Значение максимально допустимой импульсной рассеиваемой мощности коллектора определяется по формуле

$$P_{K \text{ и макс}} = P_{K \text{ макс}} / K, \text{ Вт},$$

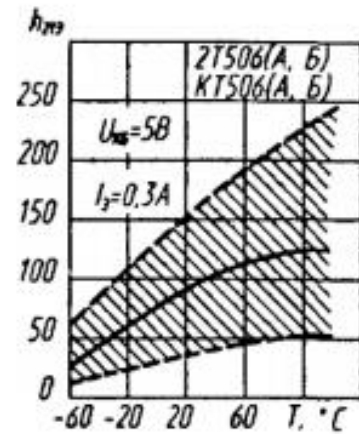
где K — коэффициент, определяемый из графика.

² При $T_K > +25$ °С (с теплоотводом и без теплоотвода) $P_{K \text{ макс}}$ снижается линейно.

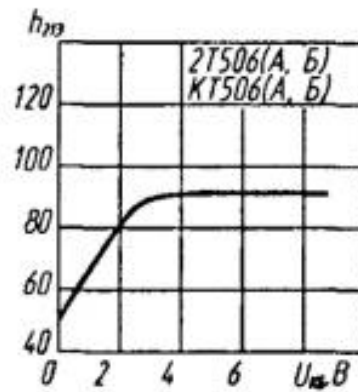
Зависимости электрических параметров транзистора 2Т506А-5 аналогичны зависимостям 2Т506А.



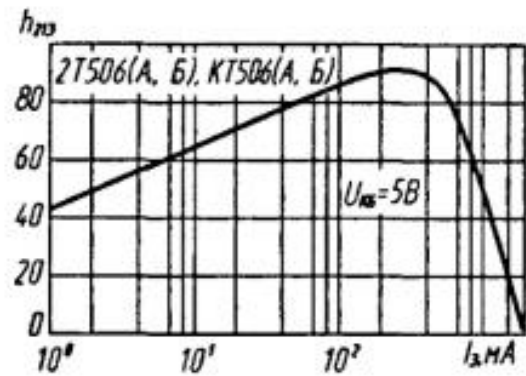
Входные характеристики



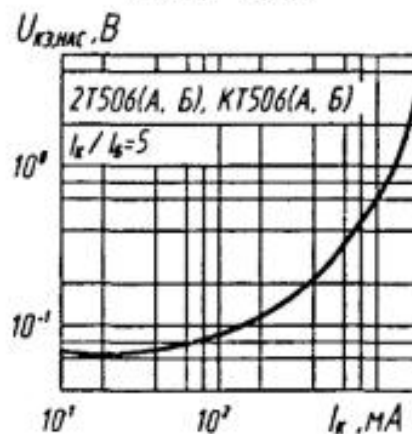
Зона возможных положений зависимости статического коэффициента передачи тока от температуры



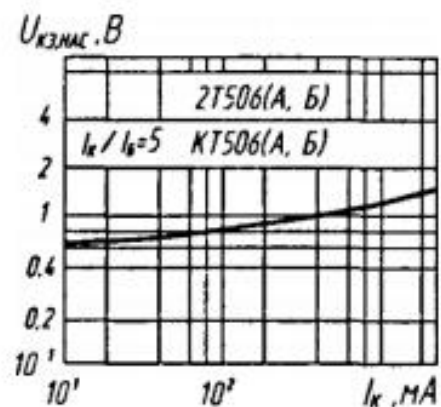
Зависимость статического коэффициента передачи тока от напряжения коллектор—база



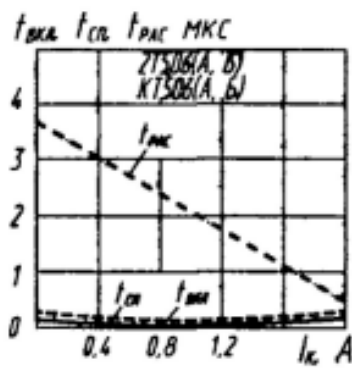
Зависимость статического коэффициента передачи тока от тока эмиттера



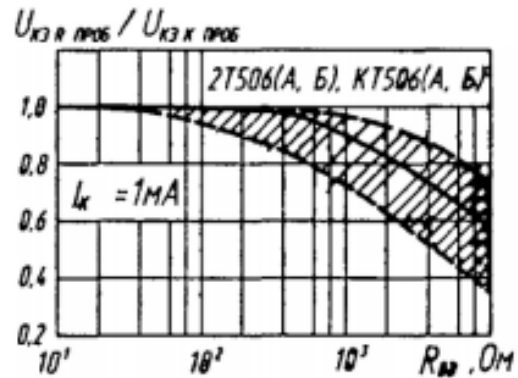
Зависимость напряжения насыщения коллектор—эмиттер от тока коллектора



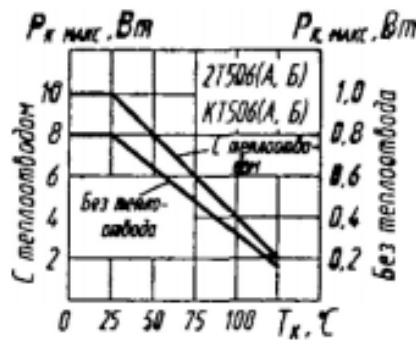
Зависимость напряжения насыщения база—эмиттер от тока коллектора



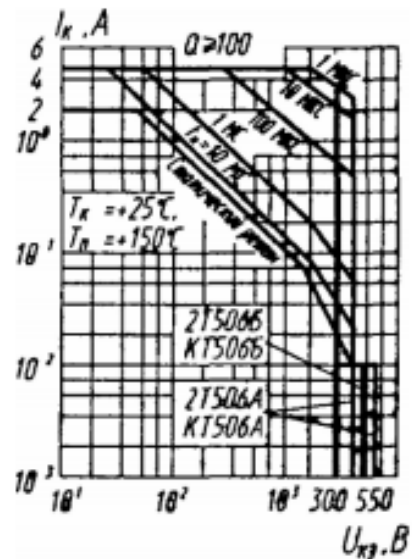
Зависимости времени включения, спада и рассасывания от тока коллектора



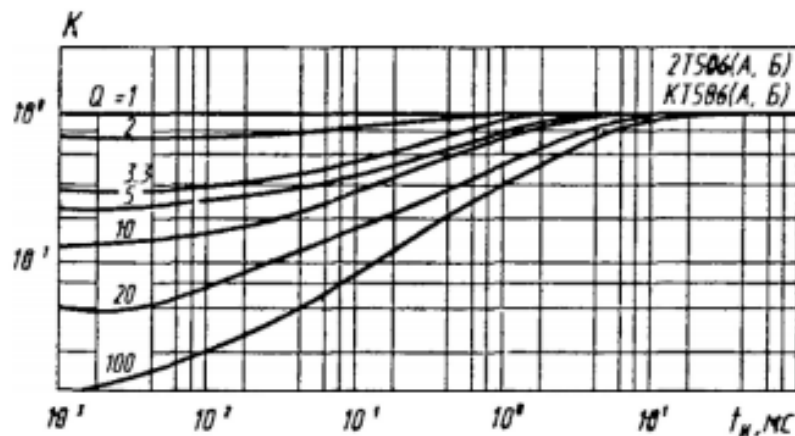
Зона возможных положений зависимости пробивного напряжения коллектор—эмиттер от сопротивления в цепи база—эмиттер



Зависимости допустимой рассеиваемой мощности коллектора от температуры корпуса



Области максимальных режимов



Зависимости значения коэффициента для расчета допустимой импульсной мощности коллектора от длительности импульса