

Назначение

Кремниевые эпитаксиально-планарные полевые транзисторы с изолированным затвором и n-каналом. Предназначены для использования в источниках вторичного электропитания с бестрансформаторным входом, в регуляторах, стабилизаторах с непрерывным импульсным управлением, блоках питания ЭВМ, схемах управления электродвигателей и другой радиоэлектронной аппаратуре, изготавливаемой для народного хозяйства

Зарубежный прототип

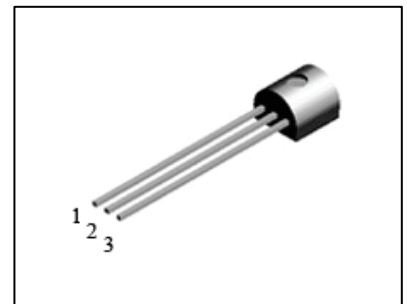
- прототип BSS295

Обозначение технических условий

- АДБК.432140.691 ТУ

Корпусное исполнение

- пластмассовый корпус КТ-26 (ТО-92)

**Назначение выводов**

Вывод	Назначение
№1	Затвор
№2	Сток
№3	Исток

Таблица 1. Основные электрические параметры КП505

Параметры	Обозначение	Ед. измерения	Режимы измерения	Min	Max
Пороговое напряжение КП505А-В КП505Г	Узи пор	В	I _c =1,0мА, U _{зи} =U _{си} I _c =1,0мА, U _{зи} =U _{си}	0,8 0,4	2,0 0,8
Сопротивление сток-исток в открытом состоянии КП505А-В КП505А-В КП505Г	R _{си} отк	Ом	t _i <300мкс, Q >50 I _c =1,4А, U _{зи} =10В I _c =1,4А, U _{зи} =4,5В I _c =0,5А, U _{зи} =1,7В		0,3 0,5 1,2
Остаточный ток стока	I _c ост	мкА	U _{си} =U _{си} max, U _{зи} =0		1,0
Ток утечки затвора КП505А-В КП505Г	I _з ут	нА	t _i <300мкс, Q >50 U _{си} =0, U _{зи} = ±20В U _{си} =0, U _{зи} = ±10В		± 100 ± 100
Крутизна ВАХ КП505А-В КП505Г	S	А/В	t _i <300мкс, Q >50 U _{си} ≥ 1,4В, I _c =1,4А U _{си} =25В, I _c =31А	0,5 -	
Прямое напряжение на диоде КП505А,В КП505Б	U _{пр}	В	t _i <300мкс, Q >50 U _{зи} =0, I _c = -2,8А U _{зи} =0, I _c = -2,8А		1,5 2,0
Время включения	* t _{вкл}	нс	U _{зи} =10В, I _c = -0,29А U _{си} =30В, R _{зи} =50 Ом		33
Время выключения	* t _{выкл}	нс	U _{зи} =10В, I _c =-0,29А U _{си} =30В, R _{зи} =50 Ом		180
Входная емкость	* C _{11и}	пФ	U _{зи} =0, U _{си} =25В, f=1МГц		425
Выходная емкость	* C _{22и}	пФ	U _{зи} =0, U _{си} =25В, f=1МГц		170
Проходная емкость	* C _{12и}	пФ	U _{зи} =0, U _{си} =25В, f=1МГц		75

Таблица 2. Значения предельно допустимых электрических режимов эксплуатации КП505

Параметры	Обозначение	Ед. изм	Значение
Напряжение сток-исток КП505А,Б КП505В КП505Г	U _{си} max	В	50 60 8
Напряжение затвор-исток	U _{зи} max	В	±10
Пиковое напряжение затвор-исток	U _{зи} пик.max	В	±20
Постоянный ток стока КП505А-В КП505Г	I _c max	А	1,4 0,5
Импульсный ток стока КП505А-В КП505Г	I _c и max	А	5,6 2,0
Рассеиваемая мощность КП505А-В КП505Г	P _{max}	Вт	1,0 0,7
Температура перехода	T _{пер}	°С	150



ОАО "ИНТЕГРАЛ", г. Минск, Республика Беларусь

Внимание! Данная техническая спецификация является ознакомительной и не может заменить собой учтенный экземпляр технических условий или этикетку на изделие.

ОАО "ИНТЕГРАЛ" сохраняет за собой право вносить изменения в описания технических характеристик изделий без предварительного уведомления.

Изображения корпусов приводятся для иллюстрации. Ссылки на зарубежные прототипы не подразумевают полного совпадения конструкции и/или технологии. Изделие ОАО "ИНТЕГРАЛ" чаще всего является ближайшим или функциональным аналогом.

Контактная информация предприятия доступна на сайте:

<http://www.integral.by>