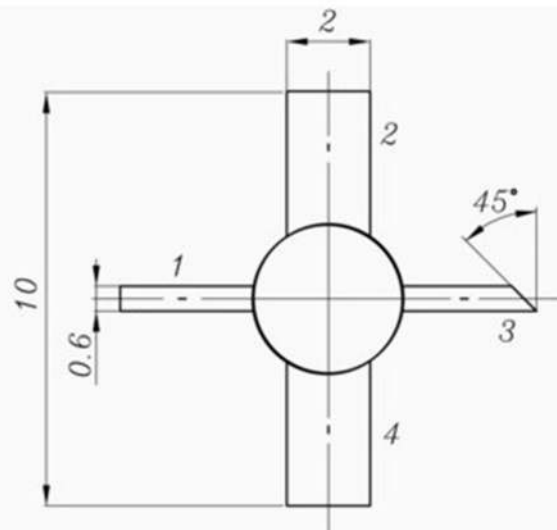


1. Б (С)
2. Э (И)
3. К (З)
4. Э



### Электрические параметры

Коэффициент шума при $U_{СИ} = 10$ В, $f = 400$ МГц	
2ПЗ12А, КПЗ12А . . . . .	1,0* - 4 дБ
2ПЗ12Б, КПЗ12Б . . . . .	1,0* - 6 дБ
Коэффициент усиления по мощности* при $U_{СИ} =$	
= 10 В $I_C = 5$ мА $f = 400$ МГц не менее . . . . .	2 дБ
Крутизна характеристики при $U_{СИ} = 15$ В,	
$U_{ЗИ} = 0$ , $f = 1 - 10$ кГц не менее	
при $T = 213$ и 298 К	
2ПЗ12А, КПЗ12А . . . . .	4 мА/В
2ПЗ12Б, КПЗ12Б . . . . .	2 мА/В
при $T = 373$ К для КПЗ12А, КПЗ12Б и	
$T = 398$ К для 2ПЗ12А, 2ПЗ12Б	
2ПЗ12А, КПЗ12А . . . . .	1,5 мА/В
2ПЗ12Б, КПЗ12Б . . . . .	1,0 мА/В
Начальный ток стока при $U_{СИ} = 15$ В, $U_{ЗИ} = 0$	
2ПЗ12А, КПЗ12А . . . . .	8 - 11* - 25* мА
2ПЗ12Б, КПЗ12Б . . . . .	1,5 - 3* - 7* мА
Ток утечки затвора при $U_{ЗИ} = -10$ В, $U_{СИ} = 0$	
не более	
при $T = 213$ К для 2ПЗ12А, 2ПЗ12Б,	
КПЗ12А, КПЗ12Б . . . . .	
	100 нА
при $T = 298$ К для 2ПЗ12А, 2ПЗ12Б,	
КПЗ12А, КПЗ12Б . . . . .	
	10 нА
при $T = 373$ К для КПЗ12А, КПЗ12Б и	
$T = 398$ К для 2ПЗ12А, 2ПЗ12Б . . . . .	
	1 мкА
Напряжение отсечки при $U_{СИ} = 15$ В, $I_C = 10$ мкА	
не более	
2ПЗ12А, КПЗ12А . . . . .	2* - 3,5* - 8 В
2ПЗ12Б, КПЗ12Б . . . . .	0,8* - 3,5* - 6 В
Активная составляющая выходной проводимос-	
ти при $U_{СИ} = 15$ В, $f = 1$ кГц	
КПЗ12А . . . . .	10,5* 45* - 130 мкСм
КПЗ12Б . . . . .	10 - 40* - 110 мкСм
Входная емкость при $U_{СИ} = 15$ В . . . . .	
	2* - 2,4* - 4 пФ
Проходная емкость при $U_{СИ} = 15$ В . . . . .	
	0,5* - 0,64* - 1 пФ
<b>Предельные эксплуатационные данные</b>	
Напряжение затвор-исток . . . . .	25 В
Напряжение затвор-сток . . . . .	25 В
Напряжение сток-исток . . . . .	20 В
Постоянный ток стока . . . . .	25 мА
Постоянная рассеиваемая мощность при $T \leq 313$ К	100 мВт