

**КТ3126**

кремниевый биполярный  
эпитаксиально-планарный  
р-п-р транзистор

**Назначение**

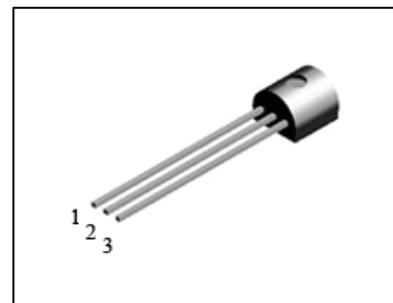
Кремниевый эпитаксиально-планарный СВЧ транзистор малой мощности. Предназначен для использования в радиоэлектронной аппаратуре, изготавливаемой для народного хозяйства.

**Зарубежный прототип**

- прототип BF506

**Номер технических условий**

- аАО.336.428 ТУ

**Корпусное исполнение**

- пластмассовый корпус КТ-26 (ТО-92)

**Назначение выводов**

Вывод	Назначение
№1	Эмиттер
№2	База
№3	Коллектор

**Таблица 1. Основные электрические параметры КТ3126**

Параметры	Обозначение	Ед. изм.	Режимы измерения	Min	Max
Обратный ток коллектора	$I_{кб0}$	мкА	$U_{кб}=15В$	-	0,5
Статический коэффициент передачи тока КТ3126А КТ3126Б	$h_{21E}$		$U_{кб}=5В, I_{э}=3мА$ $f=50Гц$	25 60	100 180
Емкость коллекторного перехода*	$C_{к*}$	пФ	$U_{кб}=10В f=10^7Гц$		1,8
Емкость эмиттерного перехода*	$C_{э*}$	пФ	$U_{эб}=2В f=10^7Гц$		2,5
Граничная частота коэффициента передачи тока*	$F_{гр*}$	МГц	$U_{кб}=10В f=10^8Гц$ $I_{э}=2мА$	500	
Напряжение насыщения коллектор- эмиттер	$U_{кэ(нас)}$	В	$I_{к}=10мА, I_{б}=1мА$		1,2

\* справочные параметры

**Таблица 2. Значения предельно допустимых электрических режимов эксплуатации КТ3126**

Параметры	Обозначение	Ед. изм.	Значение
Напряжение коллектор-база	$U_{кб max}$	В	30
Напряжение коллектор-эмиттер ( $R_{бэ}=10кОм$ )	$U_{кэг max}$	В	30
Напряжение эмиттер-база	$U_{эб max}$	В	3
Постоянный ток коллектора	$I_{к max}$	мА	30
Импульсный ток коллектора ( $Q \geq 50$ $t_u \leq 2мс$ )	$I_{ки max}$	мА	50
Температура перехода	$T_j$	$^{\circ}C$	150
Постоянная рассеиваемая мощность коллектора	$P_{к max}$	мВт	150



ОАО "ИНТЕГРАЛ", г. Минск, Республика Беларусь

Внимание! Данная техническая спецификация является ознакомительной и не может заменить собой учтенный экземпляр технических условий или этикетку на изделие.

ОАО "ИНТЕГРАЛ" сохраняет за собой право вносить изменения в описания технических характеристик изделий без предварительного уведомления.

Изображения корпусов приводятся для иллюстрации. Ссылки на зарубежные прототипы не подразумевают полного совпадения конструкции и/или технологии. Изделие ОАО "ИНТЕГРАЛ" чаще всего является ближайшим или функциональным аналогом.

Контактная информация предприятия доступна на сайте:

<http://www.integral.by>