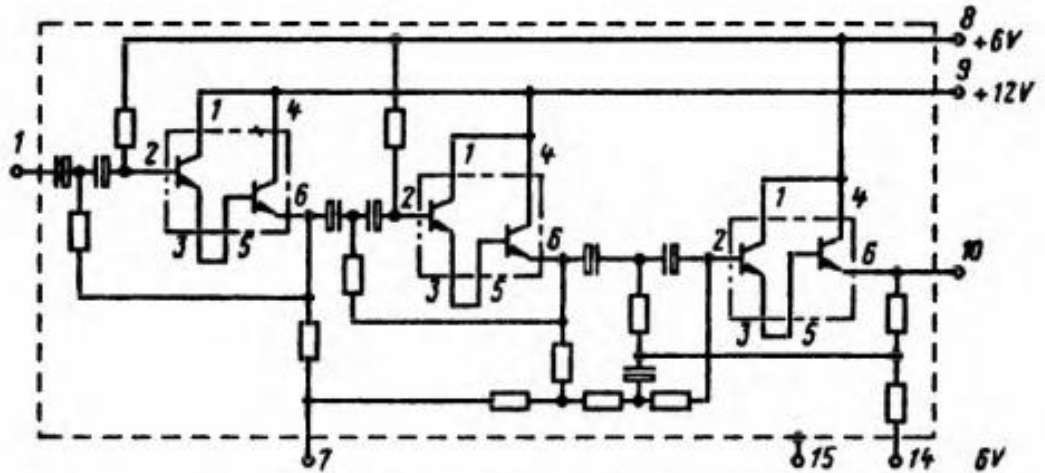
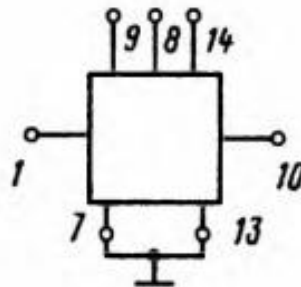


## K298ФВ1 — K298ФВ21

Микросхемы представляют собой активные RC-фильтры верхних частот. Содержат 25 интегральных элементов. Корпус типа 155.15-1.



Электрическая схема K298ФВ1 — K298ФВ21



Типовая схема включения K298ФВ1 — K298ФВ21

Назначение выводов: 1 — вход; 7 — общий; 8 — напряжение питания ( $U_{п1}$ ); 9 — напряжение питания ( $U_{п2}$ ); 10 — выход; 14 — напряжение питания ( $-U_{п1}$ ); 15 — корпус.

## Электрические параметры

Номинальное напряжение питания:	
$U_{п1}$ .....	$\pm 6 \text{ В} \pm 10\%$
$U_{п2}$ .....	$12 \text{ В} \pm 10\%$
Ток потребления:	
при $U_{п2} = 12 \text{ В}$ .....	$\leq 1,9 \text{ мА}$
при $U_{п1} = -6 \text{ В}$ .....	$\leq 1,3 \text{ мА}$
Коэффициент усиления напряжения .....	0,92... 1,08
Коэффициент прямоугольности .....	1,9
Коэффициент ослабления .....	51 дБ
Коэффициент гармоник .....	2%
Коэффициент неравномерности АЧХ .....	2 дБ
Напряжение шумов, приведенное по входу ..	180 мкВ
Нижняя и верхняя граничные частоты:	
K298ФВ1 .....	97... 103 Гц
K298ФВ2 .....	121,3... 128,7 Гц
K298ФВ3 .....	152,2... 164,8 Гц
K298ФВ4 .....	194... 206 Гц
K298ФВ5 .....	242,5... 257,5 Гц
K298ФВ6 .....	305,6... 324,6 Гц
K298ФВ7 .....	388... 412 Гц
K298ФВ8 .....	485... 515 Гц
K298ФВ9 .....	582... 618 Гц
K298ФВ10 .....	776... 824 Гц
K298ФВ11 .....	970... 1030 Гц
K298ФВ12 .....	1213... 1287 Гц
K298ФВ13 .....	1562... 1648 Гц
K298ФВ14 .....	1892... 2008 Гц
K298ФВ15 .....	2425... 2575 Гц
K298ФВ16 .....	3056... 3244 Гц
K298ФВ17 .....	3783... 4017 Гц
K298ФВ18 .....	4850... 5150 Гц
K298ФВ19 .....	6111... 6489 Гц
K298ФВ20 .....	7760... 8240 Гц
K298ФВ21 .....	9700... 10 300 Гц