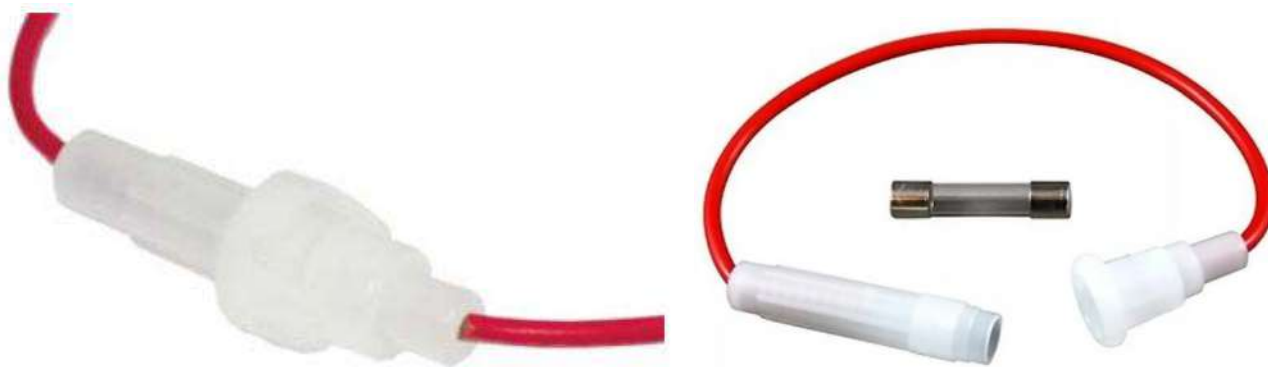


## Держатель предохранителя 5x20мм F104-C1 [S1060] 250В 6А, байонет, кабель 2 части по 120мм

Артикул Q-633

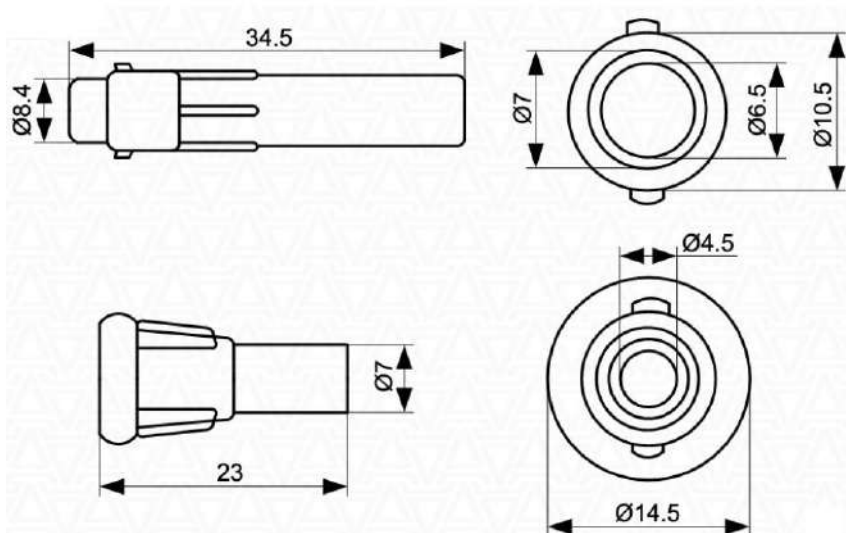


### Описание

Держатель предохранителя на проводе предназначен для установки плавких трубчатых предохранителей с номинальными токами до 6А и рабочим напряжением до 250В. Плавкий предохранитель фиксируется внутри корпуса держателя, к торцевым сторонам которого подведены проводники. Раздельные части держателя имеют байонетное соединение – детали корпуса фиксируются посредством осевого перемещения и поворота.

### Характеристики

- типоразмер предохранителя:  $\varnothing 5 \times 20$ мм, стекло и керамика
- напряжение: 250В
- ток: до 6А
- диапазон рабочих температур:  $-60^{\circ}\text{C} \dots +85^{\circ}\text{C}$
- материал корпуса: пластик
- масса: 3,5г



Предохранитель  $\varnothing 5 \times 20$  мм, стекло и керамика (приобретается отдельно)

