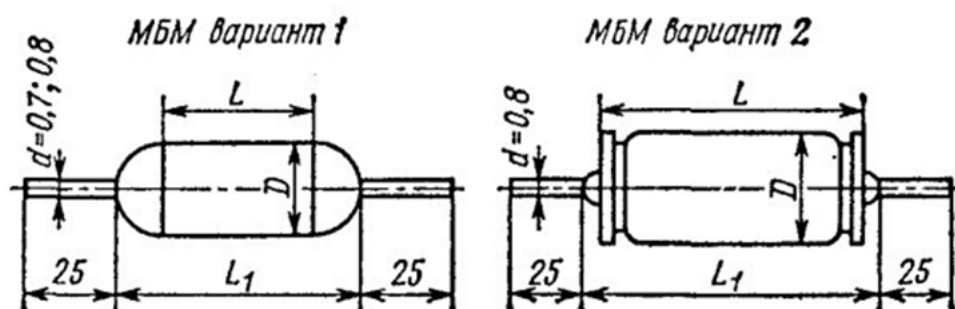


# КОНДЕНСАТОРЫ МБМ

Металлобумажные конденсаторы. Предназначены для работы в цепях постоянного, переменного и пульсирующего тока. Конденсаторы выпускаются в прямоугольных и цилиндрических корпусах с различной конструкцией выводов.



## МБМ

Номинальная емкость, мкФ	Номинальное напряжение, В	Размеры, мм			Масса, г, не более
		<i>D</i>	<i>L</i>	<i>L</i> <sub>1</sub>	

<i>МБМ, вариант 1</i>							
0,05	150	6,0	17	22	2		
0,1		8,5			30	36	3
0,25			11	36			5
0,5							14
1		10					

Номинальная емкость, мкФ	Номинальное напряжение, В	Размеры, мм			Масса, г, не более
		<i>D</i>	<i>L</i>	<i>L</i> <sub>1</sub>	
<i>МБМ, вариант 2</i>					
0,0051	1500	8,5	34	38	5
0,01		11			8
0,025		14	47	51	12
0,05		14			17
0,1		20			25
0,01	1000	8,5	34	38	5
0,025		11			8
0,05		14			12
0,1		16			15
0,01	750	8,5	21	25	3
0,025		11	34	38	5
0,05					8
0,1					12
0,25		16	47	51	20
0,025	500	8,5	21	25	3
0,05		11	34	38	5
0,1					8
0,25					12
0,5					16
0,05	250	8,5	21	25	3
0,1		11	34	38	5
0,25					8
0,5					15
1					18

