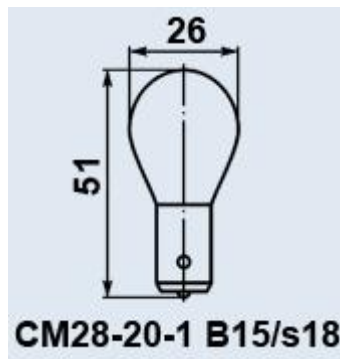


## СМ-28-20-1 В15s/18



### СМ-28-20-1 В15s/18

Лампа накаливания самолетная СМ-28-20-1 предназначена для использования в бортовом аэронавигационном оборудовании, для внутрикабинного и салонного освещения на всех типах самолетов и вертолетов.

Номинальное напряжение: 28 В

Номинальная мощность: 20 Вт

Световой поток: 264 лм

Средняя продолжительность горения: не менее 100 ч

Тип цоколя: В15s/18

Лампа рассчитана на работу в сетях постоянного и переменного тока частотой 50 Гц.

Структура условного обозначения:

СМХ-Х-1:

СМ - самолетная;

СМЗ - с зеркальным покрытием;

СМК - с красной колбой;

СМЧ - с колбой из черного увиолевого стекла;

Х - номинальное напряжение, В (6,3; 7,5; 13; 24; 26; 27; 28);

Х - номинальная мощность, Вт (1,6; 2,8; 4,8; 5; 9; 10; 15; 18; 20; 23; 25; 28; 60; 70; 80);

1 - отличительная особенность от базовой модели.

### Условия эксплуатации

Лампа рассчитаны на работу при пониженном атмосферном давлении и повышенной относительной влажности (до 98%).

Лампа эксплуатируются при номинальном напряжении. Допускается эксплуатация ламп при напряжении, отличном от номинального, при этом продолжительность горения и световой поток резко снижаются.

Требования техники безопасности по ГОСТ 12.2.007.0-75 и ГОСТ 12.2.007.13-88.