

РАДИОКОНСТРУКТОР

“МОСТОВОЙ УСИЛИТЕЛЬ НИЗКОЙ ЧАСТОТЫ 20 Вт”

Руководство по эксплуатации

1. Внимание!

1.1. При покупке радиоконструктора проверяйте его комплектность. Перед началом сборки радиоконструктора внимательно ознакомьтесь с инструкцией по эксплуатации, с размещением деталей и их назначением.

2. Комплектность

Конденсаторы		Резисторы	
C1 – 180 пФ	- 1 шт.	R1 – 200 Ом	- 1 шт.
C2...C4 – 10 мкФ – 16 В	- 3 шт.	R2, R3, R5, R6 – 3 Ом	- 4 шт.
C5, C6 – 100 мкФ – 16 В	- 2 шт.	R4 – 430 Ом	- 1 шт.
C7, C9, C10 – 0,1 – 0,2 мкФ	- 3 шт.		
C8 – 470 мкФ – 16 В	- 1 шт.	M/c ТДА 2005	- 1 шт.
Руководство по эксплуатации	- 1 шт.	Печатная плата	1 шт.

Примечание. Возможна замена радиоэлементов в комплекте без ухудшения параметров схемы.

3. Указания по технике безопасности

3.1. Пайку производить в хорошо проветриваемом помещении, исправным паяльником мощностью не более 40 Вт. При этом пользоваться оловянно-свинцовым припоем ПОС - 61 и канифольным флюсом.

4. Краткое описание радиоконструктора

Радиоконструктор позволяет собрать на базе микросхемы ТДА 2005 мостовой усилитель низкой частоты 20 Вт, предназначенный для усиления сигнала в высококачественной звуковоспроизводящей аппаратуре.

В микросхему встроена защита выхода от короткого замыкания в нагрузке и тепловая защита выходного каскада.

4.1. Основные технические характеристики

- Выходная мощность, Вт - 20
- Напряжение питания, В - 5 ÷ 16 (однополярное)
- Сопротивление нагрузки, Ом - 4
- Диапазон воспроизводимых частот, Гц - 40 ÷ 20000

5. Подготовка и настройка радиоконструктора

Приступая к сборке, внимательно ознакомьтесь руководством по эксплуатации и назначением деталей радиоконструктора.

Сборка производится на печатной плате, входящей в состав комплекта, согласно принципиальной схеме и рисунку радиоконструктора в сборе.

Во избежание выхода из строя микросхем и других радиодеталей и отслоения печатных проводников длительность пайки должна быть не более 2–3 сек.

После окончания сборки внимательно проверьте правильность выполнения монтажа. Перед подключением проверьте полярность подаваемого на схему напряжения.

Правильно собранный конструктор работоспособен.

Для стерео – конструктора необходимо приобрести два данных набора.

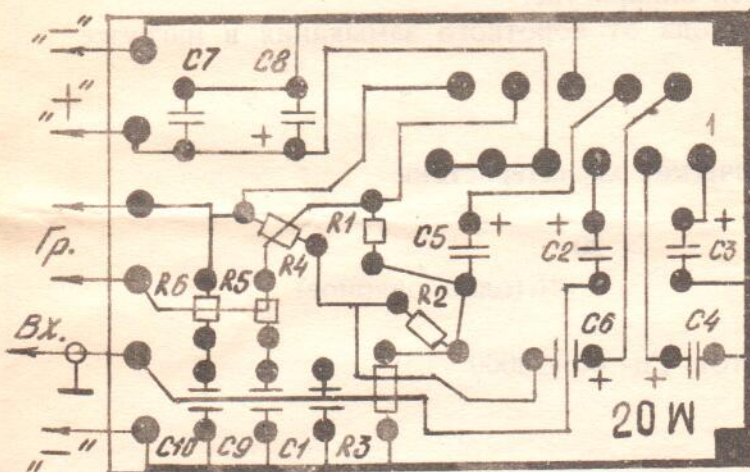
6. Гарантийные обязательства

Изготовитель гарантирует соответствие изделия требованиям технических условий при соблюдении потребителем условий транспортировки и хранения.

Гарантийный срок хранения изделия - один год с момента изготовления.

Дата изготовления _____ 08 2008 г.

Печатная плата
(р/элементы показаны со стороны
печатного монтажа)



Принципиальная схема

