

УСИЛИТЕЛЬ НИЗКОЙ ЧАСТОТЫ

Краткое описание

Предлагаемый радиоконструктор позволит собрать Вам усилитель низкой частоты (УНЧ), отличительными особенностями которого являются низкое напряжение питания, низкий потребляемый ток, высокий коэффициент усиления, малое число элементов и простота сборки. Такой усилитель можно применять в радиоприемниках, портативных радиостанциях, телефонах, различных устройствах с батарейным питанием.

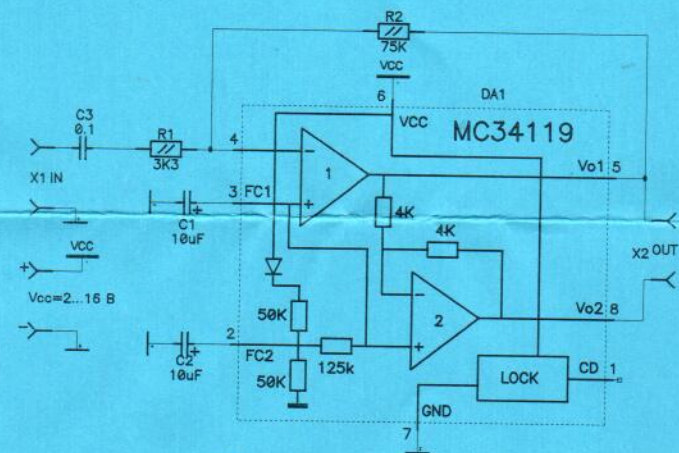
Основные технические характеристики:

Напряжение питания	2,0...16,0В
Ток потребления	2,7мА
Ток потребления в режиме блокировки (mute)	65 мкА
Сопротивление нагрузки	8,0 Ом
Коэффициент усиления	0...46 дБ

Руководство по сборке

Для правильной сборки устройства рекомендуем собирать его в следующем порядке:

Возьмите резистор и, сверяя его номинал (надпись) с принципиальной схемой устройства установите на печатную плату, согнув его выводы так, чтобы они соответствовали отверстиям на плате (см. на обороте). Например, вы достали из упаковки резистор с надписью 3,3К, найдите этот номинал на принципиальной схеме (в данном случае R1), затем найдите надпись R1 на печатной плате и установите резистор в соответствии с маркировкой. Далее загните



выводы элемента с обратной стороны платы. Обкусите кусачками выводы, выходящие за пределы контактной площадки (см. на обороте). Аналогичным образом установите остальные элементы. При этом необходимо помнить, что все элементы, кроме резисторов, имеют полярность, т.е. устанавливаются в строгом соответствии с цоколевкой (см. на обороте). В противном случае схема работать не будет. Регулятором громкости служит переменный резистор (в комплект не входит) с номинальным сопротивлением 10-33 кОм. Во избежание сетевых наводок (в динамиках может быть слышно гудение), подключайте его короткими экранированными проводами. Обратите внимание на установку микросхемы DA1 - ее ключ должен совпадать с маркировкой ключа на печатной плате. Проверьте еще раз правильность установки радиоэлементов. Приступайте к пайке. Для этого Вам потребуется паяльник мощностью 25-60Вт. Припой с канифолью прилагается в комплекте.

Настройка

Правильно собранное устройство в настройке не нуждается. Если нет необходимости в регулировке громкости, Вы можете установить необходимый уровень громкости и без переменного резистора, так как коэффициент усиления (Ku) устанавливается соотношением:

$Ku = 2 \times R2 : R1$, из которого следует, что чем больше величина R2 (или чем меньше величина R1), тем большую громкость можно получить на выходе усилителя.

Маркировка резисторов

На корпусе резистора обычно указывают его тип, номинальную мощность, номинальное сопротивление и допуск. Буквенные коды приведены в таблице 1.

Иногда резисторы маркируются с помощью цветных полос (рис. 1.1, табл. 2). Маркировочное кольцо, соответствующее первой цифре сдвинуто к одному из выводов или его ширина в два раза больше остальных. Цвета первых двух полос соответствуют первым двум цифрам, а цвет третьей полосы обозначает множитель. Номинальное сопротивление резистора в Омах рассчитывается как произведение двухзначного числа, определенного по цвету первой и второй полос, на множитель, определяемый цветом третьей полосы. Цвет четвертой полосы соответствует допустимому отклонению от номинального сопротивления: золотой- ±5%, серебряный- ±10%, без

цвета- ±20%. Например, если резистор имеет синюю, красную, оранжевую и золотую полосы, то его сопротивление равно 62 кОм ±5%.

Единица измерения	Код		Пределы номинальных значений	Примеры кодированного обозначения	Соответствующее полное обозначение
	старый	новый			
Ом	E	R	до 91	E47	0,47 Ом
				4R7	4,7 Ом
				47E	47 Ом
КилоОм	K	K	0,1-91	K47	470 Ом
				4K7	4,7 кОм
				47K	47 кОм
МегаОм	M	M	0,1-92	M47	470 кОм
				4M7	4,7 мОм
				47M	47 мОм

Таблица 2

Цвет	Цифра	Множитель
Золотой	-	0,1
Черный	0	1
Коричневый	1	10
Красный	2	100
Оранжевый	3	1000
Желтый	4	10000
Зеленый	5	100000
Синий	6	1000000
Фиолетовый	7	10000000
Серый	8	100000000
Белый	9	1000000000

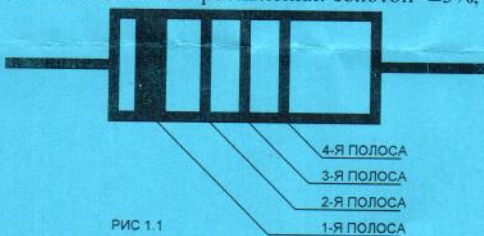


РИС 1.1

Маркировка конденсаторов

Конденсаторы могут маркироваться тремя цифрами. Первые две указывают значение емкости в

пикофарадах, последняя—количество нулей. Например: конденсатор с надписью 104 имеет емкость 10 пФ x 10000 = 100 нФ = 0,1 мкФ.

Также конденсаторы могут маркироваться при помощи буквы "μ" (мю), которая показывает, что единица измерения – микрофарады (мкФ). Например, надпись "μ47" обозначает 0,47мкФ, а надпись "4μ7" = 4,7мкФ, соответственно "47μ" = 47мкФ. То есть μ выполняет роль запятой.

После окончания сборки внимательно проверьте правильность выполнения монтажа.

При использовании не допускается попадание в устройство воды, или других материалов способных вызвать короткое замыкание.

ЦОКОЛЕВКА (ОБОЗНАЧЕНИЕ И РАСПОЛОЖЕНИЕ ВЫВОДОВ) РАДИОЭЛЕМЕНТОВ

