



МК324 «Приемник»

Дополнительный приемник для программируемого модуля 4-х канального дистанционного управления 433МГц

<http://www.masterkit.ru>

Поставщик: ООО «ПА Контракт электроника».
Адрес: 115114, г. Москва, ул. Дербеневская, д.1.
Тел. (495) 741-77-24. E-mail: info@control.ru

Приемник предназначен для работы совместно с передатчиком (МК324 «Передатчик») в составе программируемой 4-х канальной системы дистанционного управления 433 МГц или как дополнительный приемник для МК324. Приемник представляет собой печатную плату с размерами 40x15 мм, на которой установлены радиоэлементы.

В зависимости от требуемой конфигурации (количество пультов + количество приемников), в память каждого приемника можно записать необходимое количество пультов (максимально 50 шт.). Кроме того, эти же пульты можно «прописать» в память неограниченного количества приемников. Однако при этом необходимо помнить, что для каждого приемника должен быть назначен «свой» пульт-брелок (Master). «Master»-брелок необходим для входа системы в режим программирования.

ПРИМЕЧАНИЕ: Один и тот же брелок может быть назначен «Master»-ом для неограниченного количества приемников МК324 «Приемнику».

Общий вид приемника показан на рис.1, структурная схема – рис.2, схема электрическая принципиальная – рис.3, цоколевка приемника – рис.4.

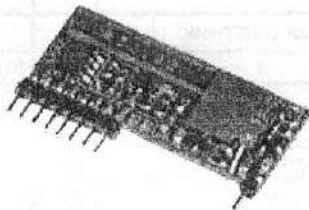


Рис.1 Общий вид приемника

Технические характеристики приемника:

Напряжение питания, В	3...5
Ток потребления, мА	6
Макс. нагрузка выходов (ОК), мА	150
Частота, МГц	433,92
Полоса пропускания, МГц	+/-5
Чувствительность, мкВ	5
Время включения, сек	1
Количество комбинаций кода	65536
Дальность (прямая видимость), м	30
Габаритные размеры, мм	40x15



Рис.2 Структурная схема приемника

Как видно из структурной схемы (рис.2), модуль приемника состоит из 3-х основных частей: сверхрегенеративного приемника, компаратора (выполненного на двоярном операционном усилителе) и микроконтроллера, который включает в себя процессор и ППЗУ. Энергонезависимая память ППЗУ позволяет хранить выбранный режим работы неограниченное время без источника питания. Однако имеется возможность, при необходимости, перепрограммировать модуль

МК324/Приемник 1

и на другие режимы. Микроконтроллер, установленный на модуле, имеет 4 информационных выхода (Вых.1 – Вых.4) и два входа, один из которых, в определенных режимах, используется вместо Вых.3. Выход компаратора не используется, за исключением цели диагностики кода на осциллографе или подключении персонального компьютера для применения более сложных систем доступа.

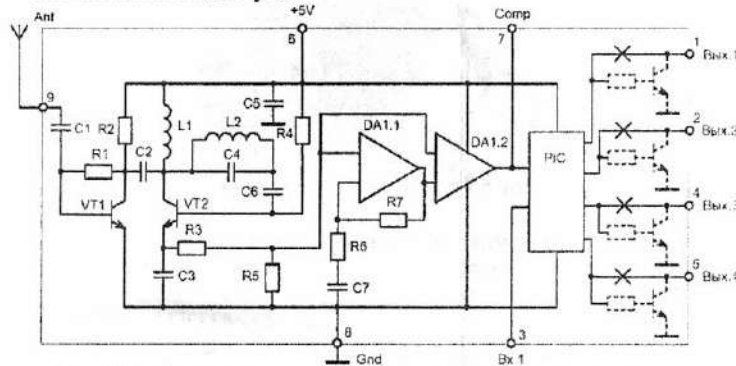


Рис.3 Схема электрическая принципиальная приемника

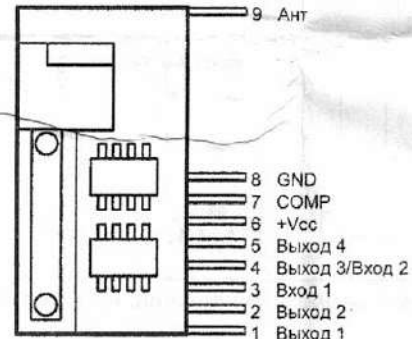


Рис.4 Цоколевка приемника

В системе предусмотрено десять независимых режимов работы:

1. Кодер-декодер
2. Триггер 1
3. Триггер 2
4. Двухразрядный счетчик
5. Таймер
6. Мотор
7. Бегущие огни
8. Четырехразрядный счетчик
9. Центральный замок
10. Программирование брелоков (до 50 шт.)

Программирование системы осуществляется непосредственно с пульта ДУ и сводится к выбору в меню одного из режимов работы. После выполненной процедуры, система полностью готова к работе и необходимо лишь подключить модуль приемника к другим устройствам. Подключение исполнительных устройств может производиться как по логическим уровням (исначальная установка), так и по отрицательной полярности с открытым коллектором NPN.

Устройство можно использовать как для управления электробытовыми приборами (жалюзи, кондиционеры, электровентиляторы, автоматические ворота, игрушки и т.д.), так и в охранных системах или системах доступа.

Передача команд осуществляется по радиоканалу широтно-импульсной модуляцией на частоте 433МГц. Дальность действия в условиях прямой видимости составляет порядка 30 м и может изменяться в зависимости от рельефа местности, застроенности железобетонными сооружениями, всевозможных источников помех (радиостанции, линии электропередач, компьютеры и т.п.). В случае наличия помех, для повышения помехозащищенности приемника, его необходимо экранировать и установить фильтр по питанию, способный отфильтровывать импульсные помехи некоторых некачественных источников питания. Применение четвертьволновой проволочной антенны длиной 18см дает наилучший результат уровня принимаемого сигнала.

Как уже упоминалось выше, МК324 «Приемник» можно использовать как дополнительный приемник для 4-х канальной системы дистанционного управления 433МГц МК324, либо создавать необходимые конфигурации системы ДУ совместно с дополнительным пультом (ми) МК324 «Передатчик».

Общий вид передатчика показан на рис.5, схема электрическая принципиальная – рис.5а.

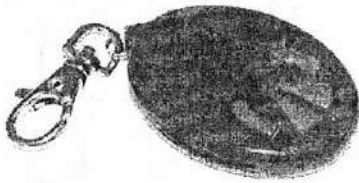


Рис.5 Общий вид передатчика

Технические характеристики передатчика:

Напряжение питания, В	12 (23А12V)
Ток потребления, мА	4
Частота, МГц	433,92
Передача кода	ШИМ 16 бит
Выходная мощность, мВт	1
Габаритные размеры, мм	62x29

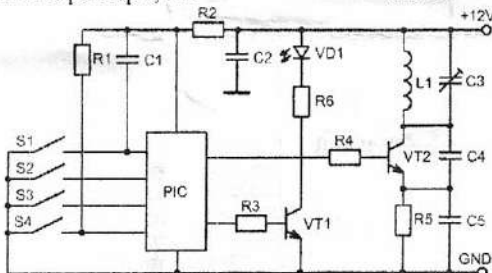
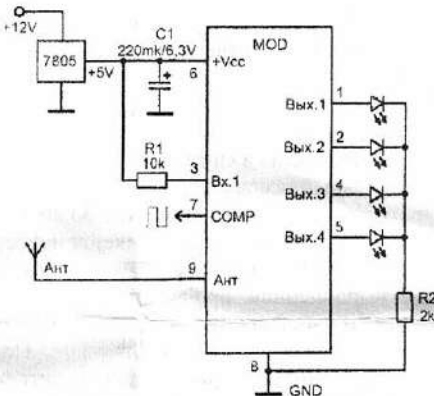


Рис.5а Схема электрическая принципиальная передатчика

ПРОГРАММИРОВАНИЕ МОДУЛЯ ПРИЕМНИКА

Перед началом программирования модуля, в первую очередь, необходимо подключить его по следующей схеме:



Для этого потребуется четыре светодиода и резистор R2 сопротивлением 1...3кОм, номинал которого определяет яркость свечения светодиодов и, одновременно, ограничивает нагрузку выходов модуля. Также, если питание приемника осуществляется от источника 12В, необходимо установить стабилизатор напряжения 7805 и сглаживающий конденсатор C1. На 3-й вывод приемника, через резистор R1 сопротивлением 10кОм необходимо подать 5В.

Внимание! Вход в режим программирования возможен только с «Master»-брелока, который поставляется в комплекте с модулем приемника (для МК324).

В случае использования МК324 «Приемник», необходимо назначить «Master»-брелок. Для этого на выбранном Вами брелоке одновременно нажать четыре кнопки и включить питание приемника. «Master»-брелок записан в память приемника.

ПРИМЕЧАНИЕ: Переназначение «Master»-брелока НЕВОЗМОЖНО!

После того, как схема собрана, процедура программирования начинается со следующих действий:

- Одновременно нажать 1, 2, 3 и 4 кнопки брелока и, удерживая их, включить питание модуля приемника. После того, как загорятся все светодиоды, а затем погаснут, отпустить кнопки. Признаком входа в режим программирования будет свидетельствовать тройной цикл «бегущего огня».
- В дальнейшем, выбор требуемого рабочего режима всей системы определяется количеством нажатий первой кнопки передатчика, что, в свою очередь, будет подтверждаться светодиодом, подключенного к первому выходу модуля. Четвертой кнопкой передатчика осуществляется фиксация выбранного режима. После чего модуль полностью готов к работе.

В нижеприведенной таблице показаны основные параметры по программированию режимов модуля.

Режимы	Кн 1	Кн 2	Кн 3	Кн 4
Кодер-декодер	1			◇
Триггер 1	2			◇
Триггер 2	3			◇
Двухразрядный счетчик	4			◇
Таймер	5	Мин	Сек	◇
Мотор	6			◇
Бегущие огни	7			◇
Четырехразрядный счетчик	8			◇
Центральный замок	9			◇
Программирование брелоков*	10	◇		◇

ПРИМЕЧАНИЕ: При выборе и установке режима обязательно необходимо зафиксировать его, нажав кн.4.

При удержании кнопок 2 или 3 в пятом режиме программирования, устанавливается время таймера, сигнализируемое миганиями светодиодов на вых.2 и 4.

Общее время таймера можно установить до 60 минут.

*Выбором функции программирования 10-го режима будет свидетельствовать непрерывное свечение всех контрольных светодиодов (КС).

Перед процедурой записи новых пультов, необходимо обнулить память нажатием 2-ой кнопки Master брелока, что подтвердится кратковременным миганием КС, после чего на новом пульте следует нажать 1-ую кнопку с удержанием до момента подтверждения короткой вспышки КС. После подтверждения светодиодов, таким же образом можно запрограммировать и остальные пульты (максимально 50 шт.). После окончания программирования необходимо зафиксировать программу кнопкой 4 «Master»-брелока.

РЕЖИМЫ РАБОТЫ И СХЕМЫ ПОДКЛЮЧЕНИЯ
МК324/приемник

1. Кодер-декодер

Режим четырехкомандной системы радиоуправления с возможностью одновременной передачи до трех команд. Является одним из наиболее универсальных и распространенных режимов, т.к. выходы модуля полностью дублируют состояние команд брелока-передатчика. На рис.6

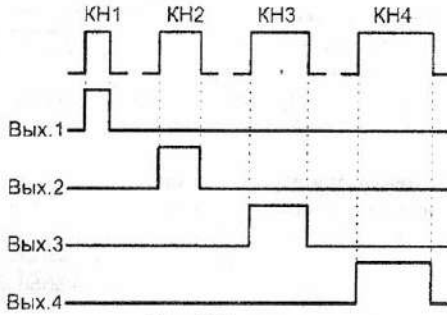


Рис.6 Кодер-декодер

можно увидеть временной интервал активных уровней модуля, при соответствующей передаче команд брелока-передатчика. Типовая схема включения приемника отображена на рис.7 и, в дальнейшем, будет идентична для некоторых последующих

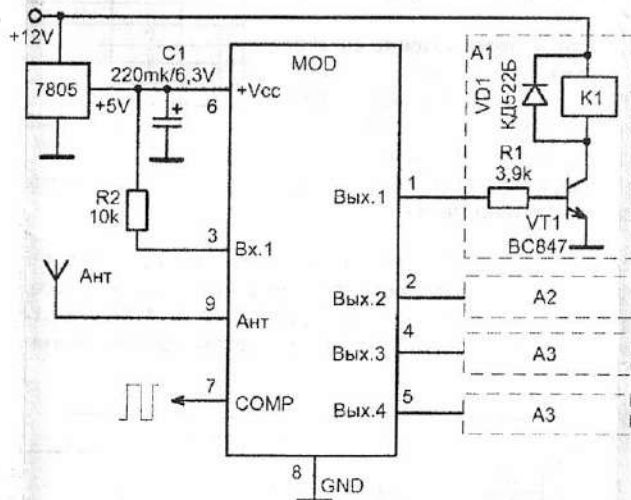


Рис.7 Типовая схема включения приемника

режимов работы. В данной конфигурации модуля управление исполнительными устройствами (К1-К4) осуществляется непосредственно логическими уровнями, из-за чего и возникает необходимость в использовании внешних силовых ключей (VT1-VT4) с резисторами развязки (R1-R4).

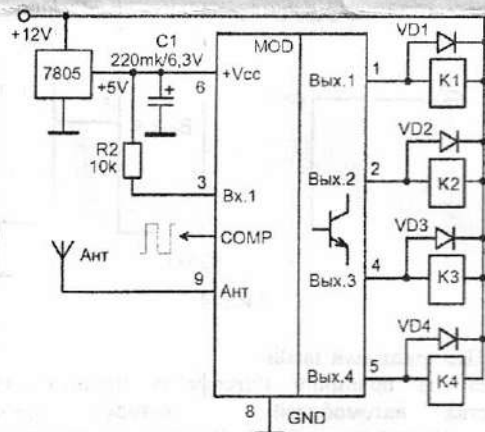


Рис.8 Схема включения приемника с открытым коллектором

Вариант включения приемника с открытым коллектором (рис.8) требует дополнительных доработок, а именно, установки выше описанных силовых ключей непосредственно на сам модуль. Транзисторы BC847 в корпусе SOT23 и чип резисторы (размер 0805) номиналом 3,9кОм вплавляются с обратной стороны платы (рис.9) для тех выходов, которые будут задействоваться.

Контактный разъем, в случае использования открытого коллектора, следует перепаять на обратную сторону печатной платы. Цоколевка модуля при этом не меняется.

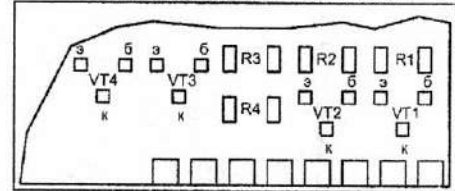


Рис.9 Расположение дополнительных элементов

2. Триггер 1

Режим модуля, в котором на всех выходах (независимо друг от друга) уровни логической единицы могут удерживаться и переключаться в изначальное состояние только по приходу следующих команд с брелока-передатчика. Диаграмма работы для данного режима приведена на рис.10 и показывает состояние всех выходов в момент переключения триггеров на высокий уровень при последовательной передаче команд. Схема включения 2-го режима аналогична типовой схеме (рис.7, рис.8).

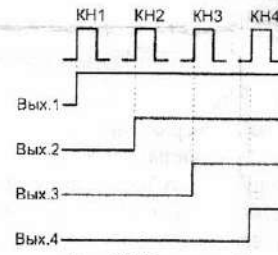


Рис.10 Триггер 1

3. Триггер 2

Вариант триггера, в котором фиксация логических уровней возможна только на одном из выходов приемника, т.к. принцип работы данного режима основан на показаниях последней команды, переданной с пульта ДУ. Исключением является лишь повторная передача последней команды, которая приводит триггер в нулевое состояние. На рис.11 показана диаграмма работы для всех выходов приемника при последовательной передаче команд. Схема включения 3-го режима аналогична типовой схеме (рис.7, рис.8).

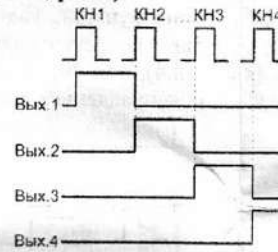


Рис.11 Триггер 2

4. Двухразрядный счетчик

В данном режиме модуль работает как два независимых двухразрядных счетчика, выходы которых, согласно таблицы, изменяют свои показания в зависимости от перебора команд каждой пары кнопок брелока-передатчика. Изначальная

	←	Кн 1	Кн 2	→
Вых.1	0	1	0	1
Вых.2	0	0	1	1
	←	Кн 3	Кн 4	→
Вых.3	0	1	0	1
Вых.4	0	0	1	1

установка первого счетчика (вых.1, вых.2) в момент включения питания может иметь два варианта состояния логических уровней (высокое и низкое). Условием выбора для одного из двух вариантов является Вх.1, который подключается к земле или остается в подвешенном состоянии (изначальная установка).

Второй счетчик (вых.3, вых.4) в момент включения питания, независимо от условий входа 1, всегда выдает низкий логический уровень.

Оба счетчика можно использовать для управления двумя дешифраторами 2x4 или в устройствах, где может пригодиться данный режим. Например, без особых усложнений, можно получить готовую схему устройства дистанционного управления люстры с вентилятором, где выходы первого счетчика

поддерживают функцию регулировки яркости, а выходы второго – скорость вращения электродвигателя. Электрическая принципиальная схема модуля управления лостры показана на рис.12.

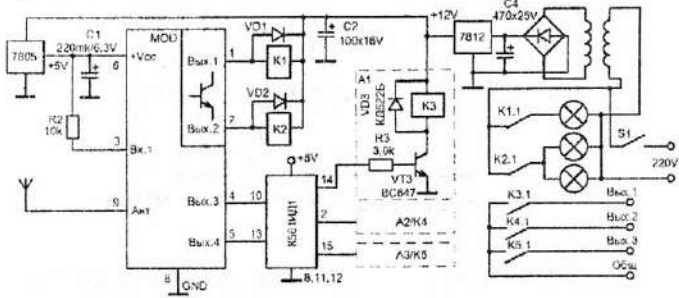


Рис.12

Применение дополнительной микросхемы дешифратора 2x4 на выходах второго счетчика имеет смысл в том случае, если есть необходимость полной регулировки скорости вращения электродвигателя. В другом варианте схемы можно отказаться от дешифратора, но это приведет к ограничению регулировки вращения. В любом случае, в первую очередь необходимо учитывать особенности переключателя управления вентилятором и, в дальнейшем, использовать возможности второго счетчика.

5. Таймер

Программируемый таймер, время работы которого определяется в меню программирования модуля и имеет диапазон времени от 1 секунды до 60 минут. Запуск отсчета возможен на одном или до трех выходов модуля одновременно, с условием, если команды с пульта передатчика были переданы так же синхронно. Последовательная передача команд для всех выходов модуля невозможна, т.к. таймер является одним для всех выходов, и в момент его работы, выходы модуля формируют логические уровни только последних переданных команд с передатчика. Прерывание работы таймера с пульта ДУ полностью исключено, но в случае необходимости, допускается остановка по внешнему входу модуля (Вх.1) низким логическим уровнем. Схема включения таймера аналогична типовой схеме (рис.7, рис.8).

6. Мотор

Режим управления электродвигателем, с помощью которого можно обеспечить дистанционный контроль любых механизмов, содержащих не более одного электропривода. В основу работы данного режима заложены такие функции, как: автоматический запуск (кн.1, кн.4); ручная корректировка (кн.2, кн.3); экстренная остановка (кн.1, кн.4), а также остановка двигателя по внешним датчикам в обоих направлениях движения (S1, S2).

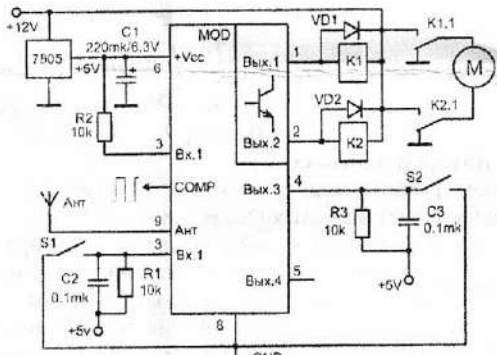


Рис.13

Схема включения модуля с открытым коллектором показана на рис.13 и имеет законченный вариант для модернизации автоматических ворот, жалюзи, рольставен и других подобных механизмов. Внешними датчиками могут служить всевозможные концевые выключатели и герконы, основной задачей которых является остановка двигателя в крайних точках открывания или закрывания ворот.

7. Бегущие огни

В седьмой режим работы модуля заложено три наиболее распространенных варианта световых

Data output			
Вых.1	Вых.2	Вых.3	Вых.4
1	0	0	0
0	1	0	0
0	0	1	0
0	0	0	1

эффектов, таких как: «бегущий огонь», «бегущая тень» и «перемигивание». Для каждого из вариантов «огней» показаны таблицы истинности.

Data output			
Вых.1	Вых.2	Вых.3	Вых.4
0	1	1	1
1	0	1	1
1	1	0	1
1	1	1	0

Команды брелока-передатчика в данном случае имеют следующие функции управления:

Data output			
Вых.1	Вых.2	Вых.3	Вых.4
1	0	1	0
0	1	0	1
1	0	1	0
0	1	0	1

- 1 кн – включение/выключение режима;
- 2 кн – увеличение скорости;
- 3 кн – уменьшение скорости;
- 4 кн – выбор типа эффектов.

Принципиальная электрическая схема режима «Бегущие огни» аналогична типовой схеме (рис.7, рис.8).

8. Четырехразрядный счетчик

Режим модуля, выходы которого, согласно таблице, формируют логические уровни стандартного четырехразрядного счетчика путем перебора команд с пульта ДУ:

Data output			
Вых.1	Вых.2	Вых.3	Вых.4
0	0	0	0
0	0	0	1
0	0	1	0
0	0	1	1
0	1	0	0
0	1	0	1
0	1	1	0
0	1	1	1
1	0	0	0
1	0	0	1
1	0	1	0
1	0	1	1
1	1	0	0
1	1	0	1
1	1	1	0
1	1	1	1

- 1 кн – переключение счетчика (max);
- 2 кн – переключение счетчика («+»);
- 3 кн – переключение счетчика («-»);
- 4 кн – переключение счетчика (min).

Переключение счетчика в (max) означает переход его состояния в нижнюю позицию таблицы, (min) – в верхнюю, а («+») или («-») – переключает на одну строчку вверх или вниз соответственно.

Четырехразрядный счетчик, в первую очередь, может быть пригоден для использования в 16-ти канальном коммутаторе, с применением дополнительного дешифратора 4x16 (рис.14), а также для устройств, где может понадобиться данный режим.

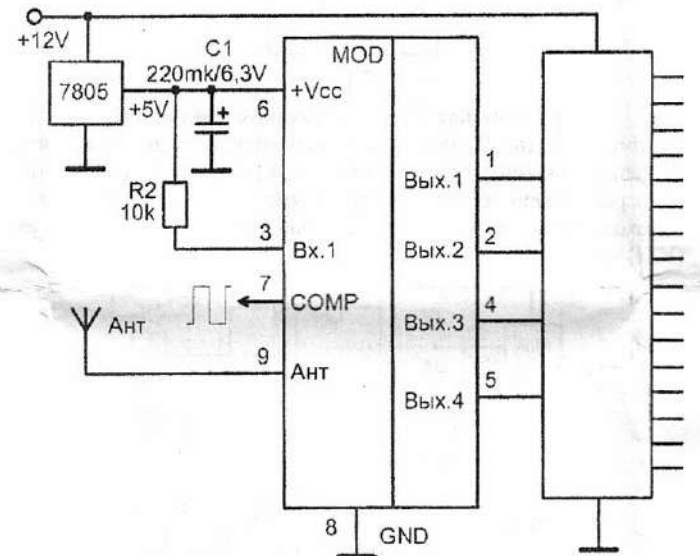


Рис.14

9. Центральный замок

Работает по принципу интерфейса центрального замка большинства автомобилей, в которых применяются электрические приводы дверей. По приходу команд с пульта ДУ, (кн.1 или кн.2) соответствующие выходы модуля (1 или 2) выдают импульсы логической единицы длительностью 0,7 секунды для открывания или закрывания дверей. Также имеется возможность управления центральным замком и с самого модуля по внешним входам (1 и 2) низким логическим уровнем.

Схема включения 9-го режима аналогична рис.13.