



# VM945F

## Цифровой контроллер температуры

<http://www.masterkit.ru>

Поставщик: ООО «ДКО ЭЛЕКТРОНЩИК»

Почтовый адрес: 115114, г. Москва,

ул. Дербеневская, д.1, а/я 12

Тел. +7(495) 234-77-66.

E-mail: infomk@masterkit.ru

Цифровой контроллер температуры предназначен для измерения температуры, а также ее регулирования с помощью исполнительных устройств (вентилятор и т. д.). Внешние исполнительные устройства будут включены (либо выключены), когда температура окружающего воздуха станет больше (либо меньше) заранее заданных нижнего и верхнего пороговых значений температуры (записываются во внутреннюю энергонезависимую память и поэтому сохраняются при выключении питания).



Рис.1. Общий вид изделия

### Технические характеристики:

Напряжение питания постоянное, В	12
Ток потребления в, мА	<70
Диапазон регулируемой температуры, °С	0-99
Макс. напряжение коммутируемой нагрузки, В	~220
Макс. ток коммутируемой нагрузки, А	1
Размеры печатной платы, мм	56x87

### Конструкция

Конструктивно изделие выполнено на односторонней печатной плате из фольгированного стеклотекстолита размером 56x87 мм.

Устройство может быть установлено в корпус **BOX-FB03** (при желании приобретается отдельно).

### Назначение органов управления

#### В режиме индикации:

Правая кнопка SW1, кратковременное нажатие – показ времени задержки между переключениями.

Правая кнопка SW1, длительное удержание – вход в режим установок времени задержки и порогов срабатывания.

Средняя кнопка SW2, кратковременное нажатие – показ нижнего порога срабатывания.

Левая кнопка SW3, кратковременное нажатие – показ верхнего порога срабатывания.

Переключатель J1, установлен – реле замыкает контакты на верхнем пороге.

Переключатель J1, снят – реле замыкает контакты на нижнем пороге.

#### В режиме установки:

(после длительного удержания правой кнопки SW1)

Правая кнопка SW1, кратковременное нажатие – переход к следующей установке в следующем порядке: “P-t” → “P-H” → “P-L” → “P-”

### Перед началом эксплуатации

Расположите изделие кнопками управления к себе согласно Рис.3. Подключите к изделию блок питания +12В согласно маркировке на печатной плате. **Внимание! Неправильная полярность питания может повредить изделие!** При этом на дисплее кратковременно появится «00,0» и изделие перейдет в режим индикации текущей температуры.

В исходном положении на печатной плате установлена переключатель J1 (рядом с микросхемой). Штыревой разъем в левой части платы является технологическим и не используется в работе изделия.

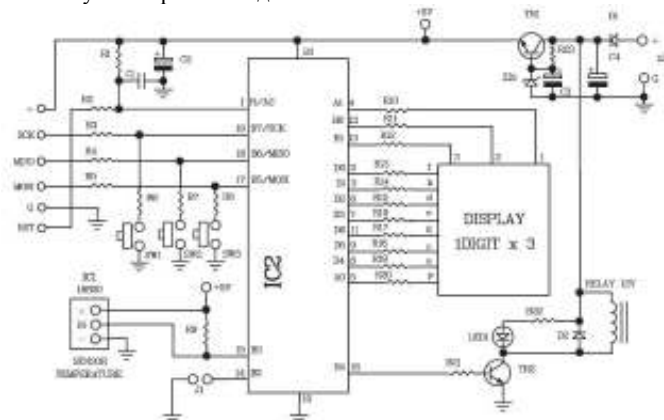


Рис.2 Схема электрическая принципиальная

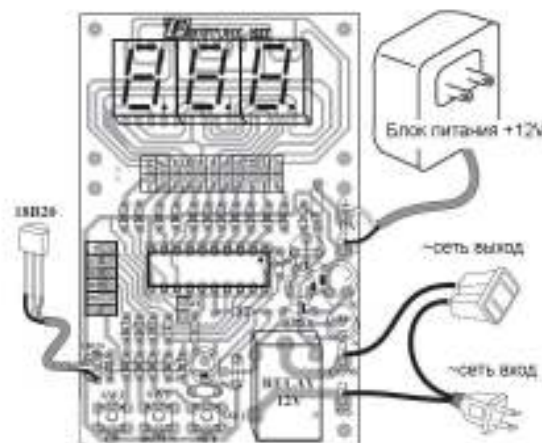


Рис.3. Схема подключения изделия

### Порядок установки рабочих значений

1. Режим “P-t” – установка длительности паузы (во избежание слишком частых переключений внешнего исполнительного устройства).

Войдите в режим установки длительности паузы, для чего **нажмите и удерживайте правую кнопку SW1** до тех пор, пока на дисплее не появится “P-t” и затем отпустите ее (максимальное значение 9 минут 59 секунд).

Установите значение минут, для чего **нажмите и удерживайте левую кнопку SW3** и кратковременно нажимайте правую SW1. При каждом нажатии значение минут изменяется в сторону увеличения (регулировка в сторону уменьшения отсутствует).

Установите значение секунд, для чего **кратковременно нажимайте левую SW3** – «больше» и среднюю SW2 – «меньше» кнопки.

Для примера установим время таймера задержки “P-t” = «0,10», что соответствует времени между переключениями внешнего устройства 10 секунд.

По завершении установки, **кратковременно нажмите правую кнопку SW1**. При этом на дисплее появится “P-H”, что подтверждает переход в следующий режим - установки верхнего порога срабатывания.

2. Режим “**P.-H**”- установка верхнего порога срабатывания.

Установите значение целых градусов, для чего **нажмите и удерживайте левую кнопку SW3** и кратковременно нажимайте правую SW1. При каждом нажатии значение целых изменяется в сторону увеличения (регулировка в сторону уменьшения отсутствует).

Установите значение десятых градусов, для чего **кратковременно нажимайте** левую SW3 – «больше» и среднюю SW2 – «меньше» кнопки изделия.

Для примера установим верхний порог срабатывания “P.-H” = «30.0».

По завершении установки, **кратковременно нажмите правую кнопку (SW1)**. При этом на дисплее появится “**P.-L**”, что подтверждает переход в следующий режим - установки нижнего порога срабатывания.

3. Режим “**P.-L**”- установка нижнего порога срабатывания.

Установите значение целых градусов, для чего **нажмите и удерживайте левую кнопку SW3** и кратковременно нажимайте правую SW1. При каждом нажатии значение целых изменяется в сторону увеличения (регулировка в сторону уменьшения отсутствует).

Установите значение десятых градусов, для чего **кратковременно нажимайте** левую SW3 – «больше» и среднюю SW2 – «меньше» кнопки изделия.

Для примера установим нижний порог срабатывания “P.-L” = «29.0».

По завершении установки, **кратковременно нажмите правую кнопку SW1**. При этом на дисплее появится “**P.-.**”, что подтверждает выход из режима установки.

Значения всех параметров, введенных в процессе установки, записываются во внутреннюю память контроллера и сохраняются при выключении питания.

### **Проверка работоспособности изделия**

1. Настройте изделие согласно порядку установки рабочих значений (см. пункт выше)

2. Постепенно нагревайте цифровой датчик температуры DS18B20 (находится на конце гибкого провода) более 30°C (например, подержите в ладони). При переходе вверх верхнего порога (в нашем случае 30°C) загорится красный светодиод и щелкнут контакты реле (замкнутся (при установленной перемычке J1)).

3. Постепенно охлаждайте цифровой датчик температуры DS18B20 (находится на конце гибкого провода) менее 29°C (например, уберите из ладони). При переходе вниз нижнего порога (в нашем случае 29°C) погаснет красный светодиод и щелкнут контакты реле (разомкнутся (при установленной перемычке J1)). При этом изделие перейдет в режим обратного отсчета времени паузы (в нашем случае 10 секунд), при котором температура не измеряется, исполнительное устройство не переключается.

4. Теперь, уважаемый Пользователь, Вы можете ввести свое собственное время паузы и собственные пороги срабатывания (согласно порядку установки рабочих значений) вместо тестовых значений.

**Возникающие проблемы можно обсудить на конференции нашего сайта: <http://www.masterkit.ru>  
Вопросы можно задать по e-mail: [infomk@masterkit.ru](mailto:infomk@masterkit.ru)**