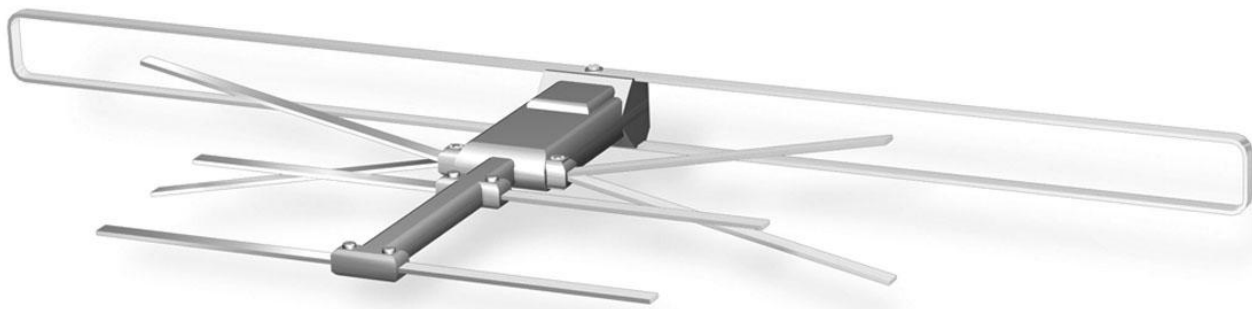


## ДЕХТА



### Основные технические характеристики

- хороший приём всех каналов (МВ/ДМВ) в направлении ретранслятора
- отдельная подстройка усиления по МВ и ДМВ
- небольшие габариты
- упаковка 500x80x55 мм
- большая чувствительность и стойкость к перенасройке
- высокая надежность
- питается от блока питания 12В/100мА (в комплекте) по антенному кабелю
- устанавливается в зоне уверенного или ослабленного приема сигнала, если не возможна установка наружной антенны

Диапазон частот МВ + ДМВ 1-12 + 21-60

Каналы 47-220 + 470-860 МГц

Усиление +

Ширина луча горизонталь +

Вертикаль +

Габаритные размеры

Длина 500мм

Ширина 800мм

Масса 0.6кг

### Указания по применению:

Комнатная телевизионная антенна индивидуального пользования «ДЕХТА» предназначена для приёма телевизионных программ, транслируемых во всех диапазонах частот на любом телевизионном вещательном канале.

Надежность антенн обеспечивается сборкой и испытанием наиболее ответственных узлов у изготовителя. Повышенная безопасность конструкции за счет гнутых и скругленных элементов без острых углов и кромок.

Встроенные в антенну «ДЕХТА» отдельные для метрового и дециметрового диапазонов усилители улучшают качество приема слабых телевизионных сигналов. Повышенная длина кабеля расширяет возможности размещения антенны в интерьере помещения, располагая ее в точке наилучшего приема.

### Просмотр телепередач

Включите телевизор и настройте его на любой канал, на котором в Вашей местности ведутся телевизионные передачи.

Изменяя направление антенны и перемещая ее в помещении, добейтесь наиболее четкого изображения на экране Вашего телевизора.

Внимание: описание товара носит информационный характер и может отличаться от описания, представленного в технической документации производителя. Убедительно просим Вас при покупке проверять наличие желаемых функций и характеристик.



**Сеть магазинов**  
**КВАРЦ**  
**Радиодетали и электронные компоненты**

107023, Москва, ул. Буженинова, д. 16  
телефон: (495) 963-6120  
факс: (495) 963-4994  
e-mail: [quartz1@quartz1.ru](mailto:quartz1@quartz1.ru)

111123, Москва, шоссе Энтузиастов, д31  
телефон/факс: (495) 788-8899 **многоканальный**  
e-mail: [mqz@quartz1.ru](mailto:mqz@quartz1.ru)